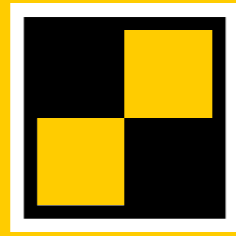


STABILA®



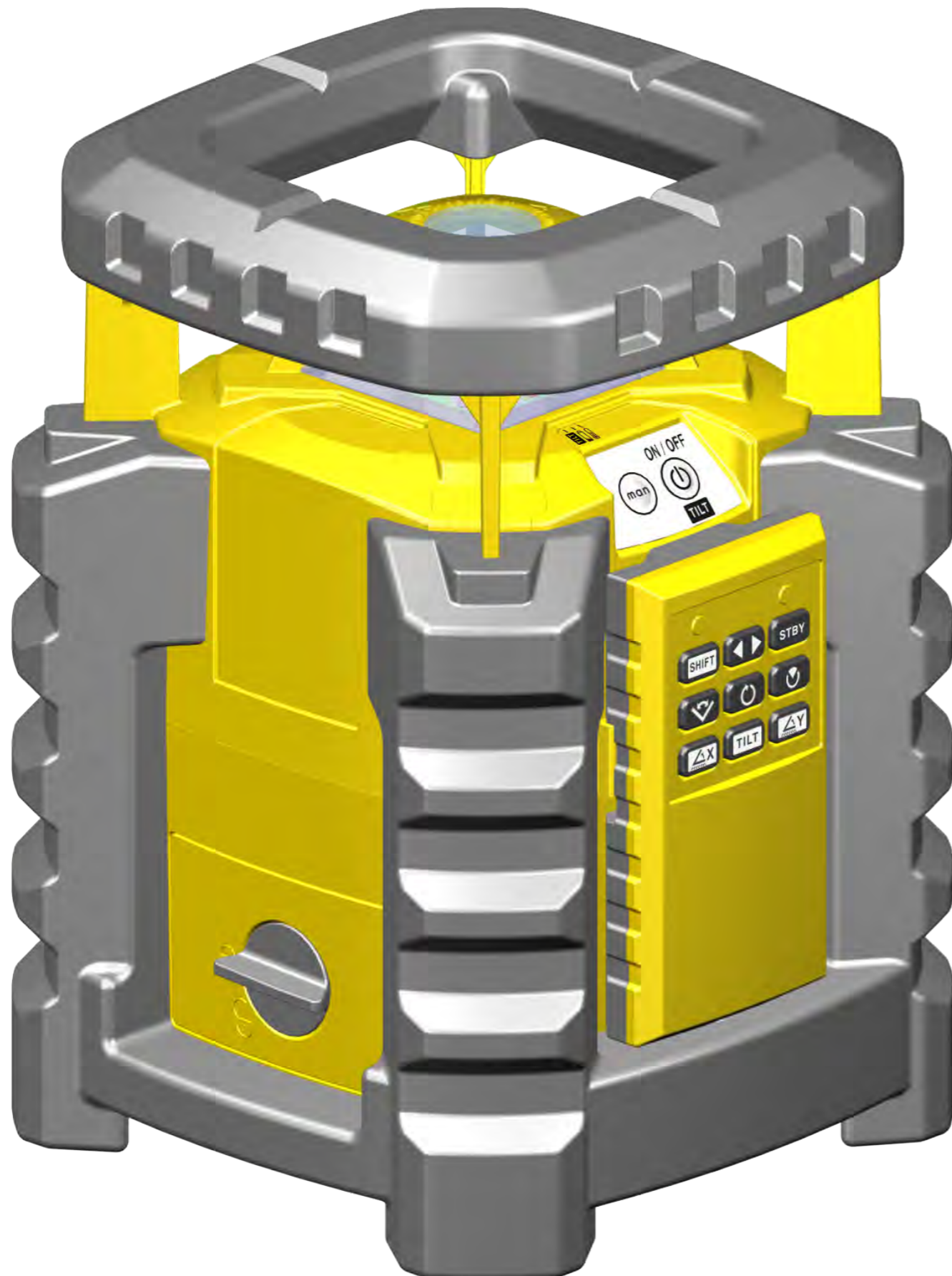
LAR 350

Käyttöohje



Sisällysluettelo

Luku	Sivu
• 1. Tarkoituksen mukainen käyttö	3
• 2. Turvaohjeet	4
• 3. Ennen ensimmäistä käyttöönottoa	4
• 4.1 Laitteen osat	5
• 4.2 Kauko-ohjaimen osat	6
• 5. Paristojen asettaminen / paristojen vaihto	7
• 6. Käyttöönotto	8
• 7. Katkaisutoiminto	9
• 8.1 Automaattikäyttö katkaisutoiminnon kanssa	10
• 8.2 Automaattikäyttö jälkivaaituksen kanssa	11
• 9.1 Käsikäyttö katkaisutoiminnon kanssa	12
• 9.2 Käsikäyttö ilman katkaisutoimintoa	13
• 10. Toiminnot	14
• 11. Kauko-ohjain - käyttö	16
• 12. Säädot ja käyttökohteet	17
• 13. Rotaatiotoiminto/-nopeus	17
• 14. Linjatoiminto skannauskäytössä	18
• 15. Laserakselien kallistus	19
• 16.1 Pystytoiminto	20
• 16.2 Kohdistusapu pystykäytössä	20
• 16.3 Laserakselien kääntö ja kallistus	21
• 17. Lasersäteen sijoitus	22
• 18. Laserakselien kohdistuksen näyttö	23
• 19. Valmiustila (standby)	23
• 20. Sektoritila	24
• 21. LED-näytöt	25
• 22.1 Tarkkuuden tarkastaminen	26
• 22.2 Vaakatason tarkastus	27
• 22.3 Sääto - vaakasuora	28
• 22.4 Pystytason tarkastus	29
• 22.5 Sääto - pystysuorassa	30
• 23. Tekniset tiedot	31



1. Tarkoituksen mukainen käyttö

STABILA-rotolaser LAR-350 on helppokäyttöinen laserlaite vaaka- ja pystysuoraan vaaitukseen, luotaukseen mukaan luettuna. LAR-350 on varustettu tiivistetyllä kotelolla (IP65) rakennustyömaakäyttöön. Laserlaite on itsevaaittava alueella $\pm 5^\circ$.

Lasersäde voidaan vastaanottaa vastaanottimella, vaikka säde ei ole enää silmin havaittavissa.

? Jos sinulla on vielä kysyttävää käyttöohjeen lukemisen jälkeen, käytössäsi on jatkuvasti puhelinneuvonta:



+49 / 63 46 / 3 09 - 0



3. Ennen ensimmäistä käyttöönottoa

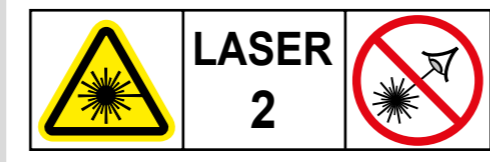
Lue turvaohjeet ja käyttöohje huolellisesti läpi.

Laitetta saavat käyttää vain alan ammattilaiset!

Noudata suojatoimia!

Paristojen asettaminen -> Paristojen vaihto

2. Turvaohjeet



IEC 60825-1:2014

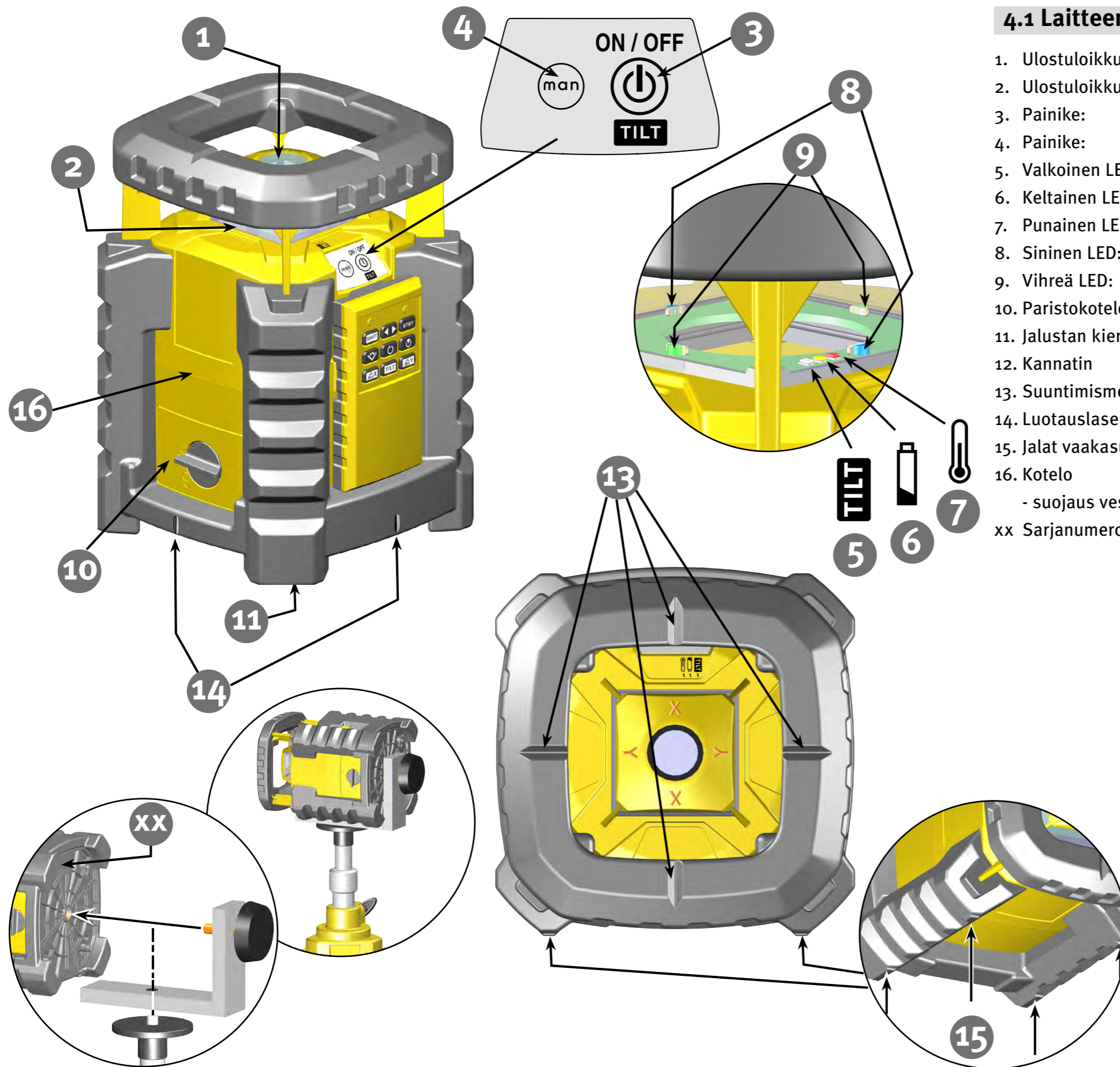


Varoitus:

Jos luokan 2 laserlaitteita käytettäessä lasersäteeseen katsotaan sattumalta lyhyesti, silmä on yleensä suojattu silmän räpytysrefleksin ja/tai poiskääntymisreaktion ansiosta. Jos lasersäde osuu silmään, silmät on suljettava tietoisesti ja pää on liikutettava heti pois säteestä. Älä katso suoraan tai heijastuvaan säteeseen.

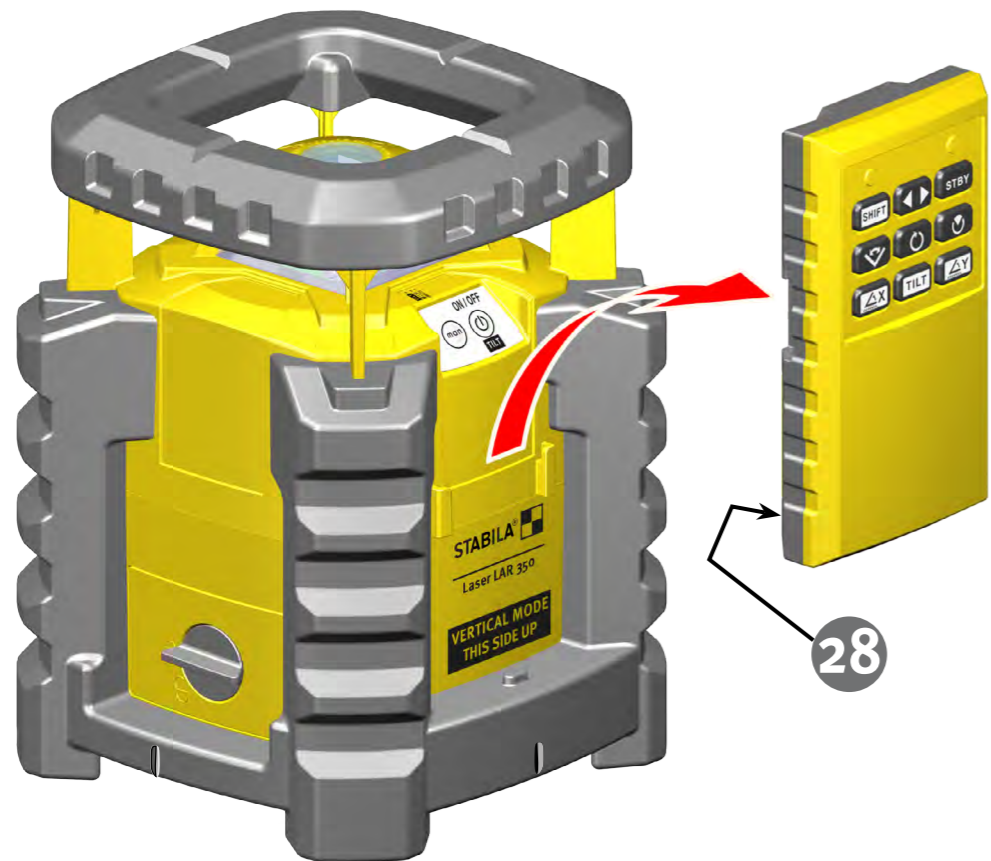
Laserlaitteille saatavilla olevat STABILA-laser-katselulasit eivät ole suojalaseja. Ne auttavat näkemään laservalon paremmin.

- Älä suuntaa lasersädettä ihmisiä kohti!
- Älä häikäise muita ihmisiä!
- Ei saa antaa lasten käsiin!
- Muiden kuin tässä ilmoitettujen käyttö- ja säätölaitteiden tai muiden kuin tässä kuvattujen toimintatapojen käyttö saattaa johtaa vaaralliseen säteilyaltistukseen!
- Laserlaitteen manipulointi (muuttaminen) ei ole sallittua.
- Laitteen putoaminen ja voimakkaat tärähdykset saattavat aiheuttaa virhetoimintoja!
- Aina ennen uuden työn aloittamista, erityisesti jos laite on altistunut voimakkaille tärähdyksille, on sen toiminta ja tarkkuus tarkastettava.
- Ei saa käyttää räjähdysvaarallisessa tai aggressiivisessä ympäristössä!
- Älä hävitä paristoja ja laitetta kotitalousjätteen joukossa!
- Tämä käyttöohje on säilytettävä ja luovutettava laserlaitteen mukana edelleen.











4.1 Laitteen osat

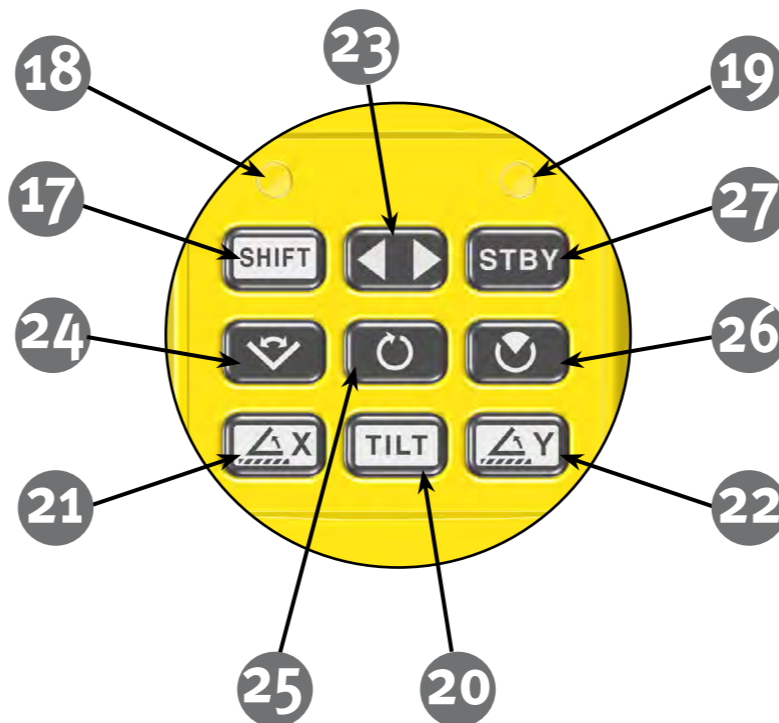
- | | |
|--|---|
| 1. Ulostuloikkuna | pistelaser/luotaussäde |
| 2. Ulostuloikkuna | rotaatio säde |
| 3. Painike: | päälle/pois/TILT (katkaisutoiminto) |
| 4. Painike: | manuaalinen käyttötila päälle/pois |
| 5. Valkoinen LED: | katkaisutoiminto |
| 6. Keltainen LED: | paristojen varaus vähissä |
| 7. Punainen LED: | ylilämpötila |
| 8. Sininen LED: | X-laser akseli / näyttö: TILT ja käsikäyttö |
| 9. Vihreä LED: | Y-laser akseli / näyttö: TILT ja käsikäyttö |
| 10. Paristokotelon kansi | |
| 11. Jalustan kierre 5/8" | |
| 12. Kannatin | |
| 13. Suuntimismerkit | |
| 14. Luotauslasertoiminnon merkinnät | |
| 15. Jalat vaakasuoraa vaaitusta varten | |
| 16. Kotelo | |
- suojaus vesisuihkulta ja pölyltä, kotelointiluokka IP 65
xx Sarjanumero

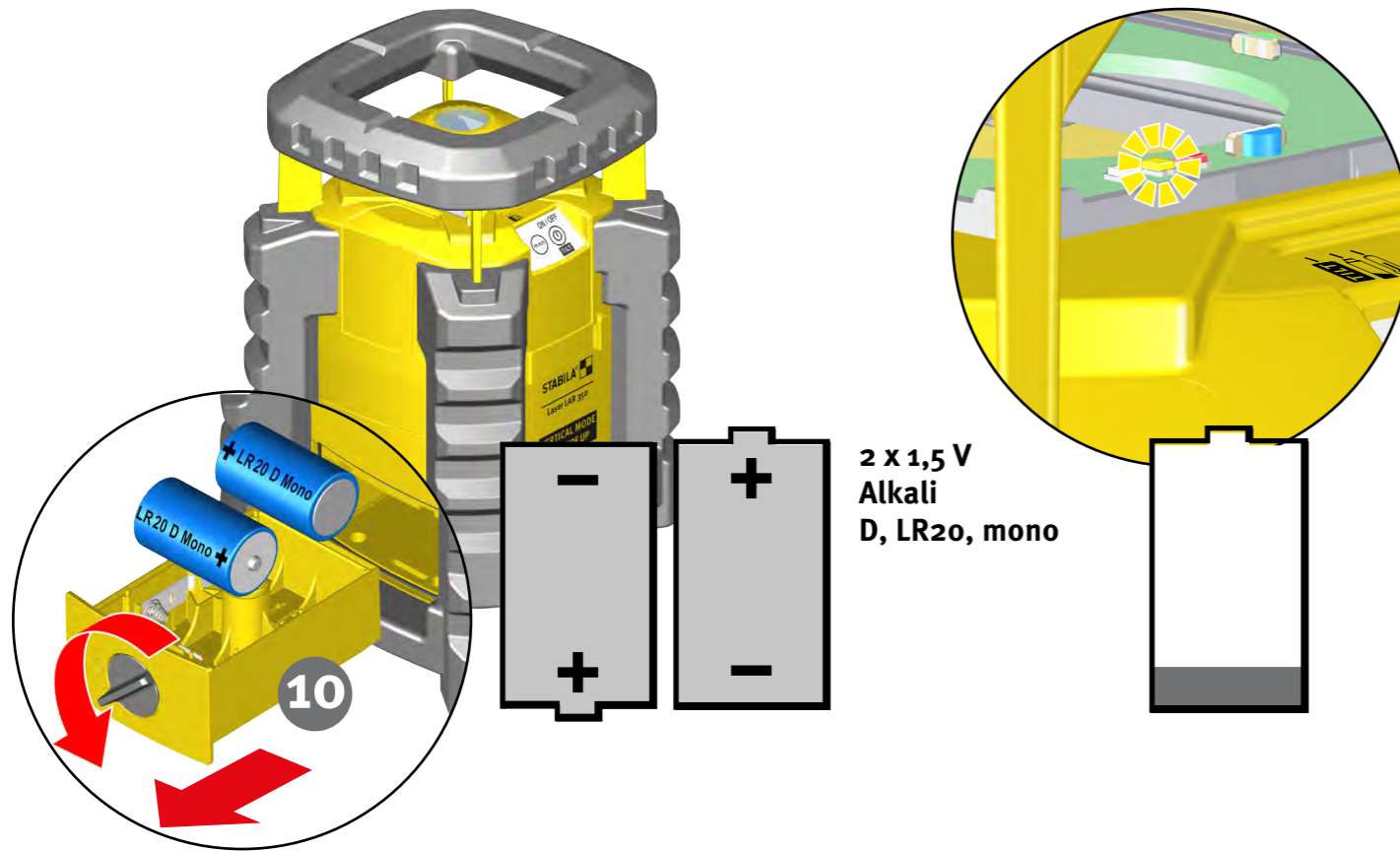


4.2 Kauko-ohjaimen osat

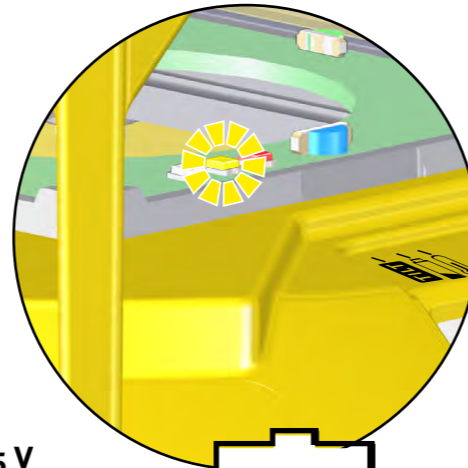
Kauko-ohjain:

-  17. SHIFT
-  18. SHIFT-painikkeen LED-näyttö
-  19. Lähetyskäytön LED-näyttö
-  20. TILT
-  21. X-laserakseli
-  22. Y-laserakseli
-  23. Asento
-  24. Skannaus
-  25. Rotaationopeus
-  26. Sektori
-  27. Valmiustila (standby)
-  28. Paristokotelon kansi





2 x 1,5 V
Alkali
D, LR20, mono



2 x 1,5 V
Alkali
AA, LR6,
mignon

5. Paristojen asettaminen / paristojen vaihto

Avaa paristokotelon kansi (10, 28) nuolen suuntaan ja aseta uudet paristot lokeroon merkintöjen mukaisesti. Myös vastaavia akkuja voidaan käyttää.

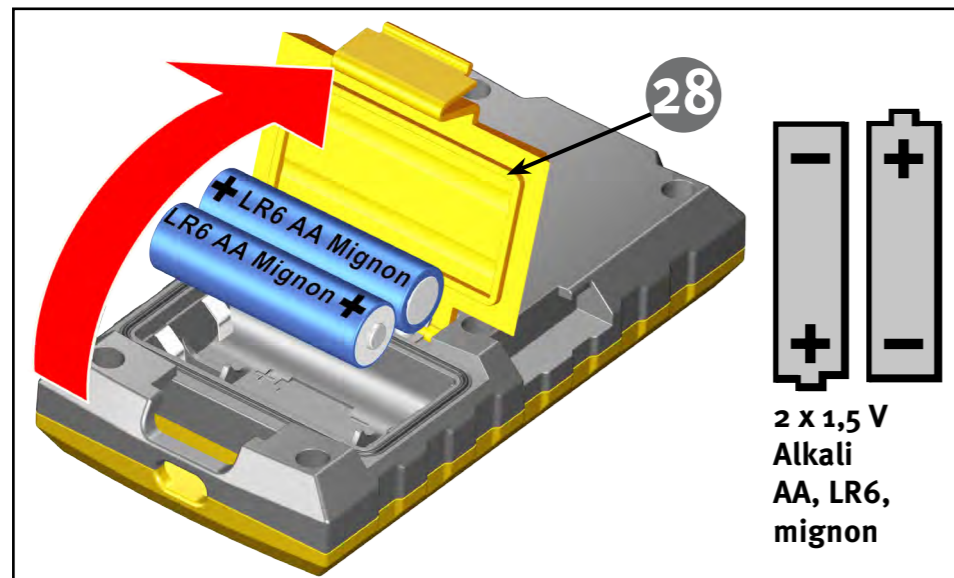
LED-näyttö:

Keltainen LED (6): paristojen varaus vähissä
– aseta uudet paristot

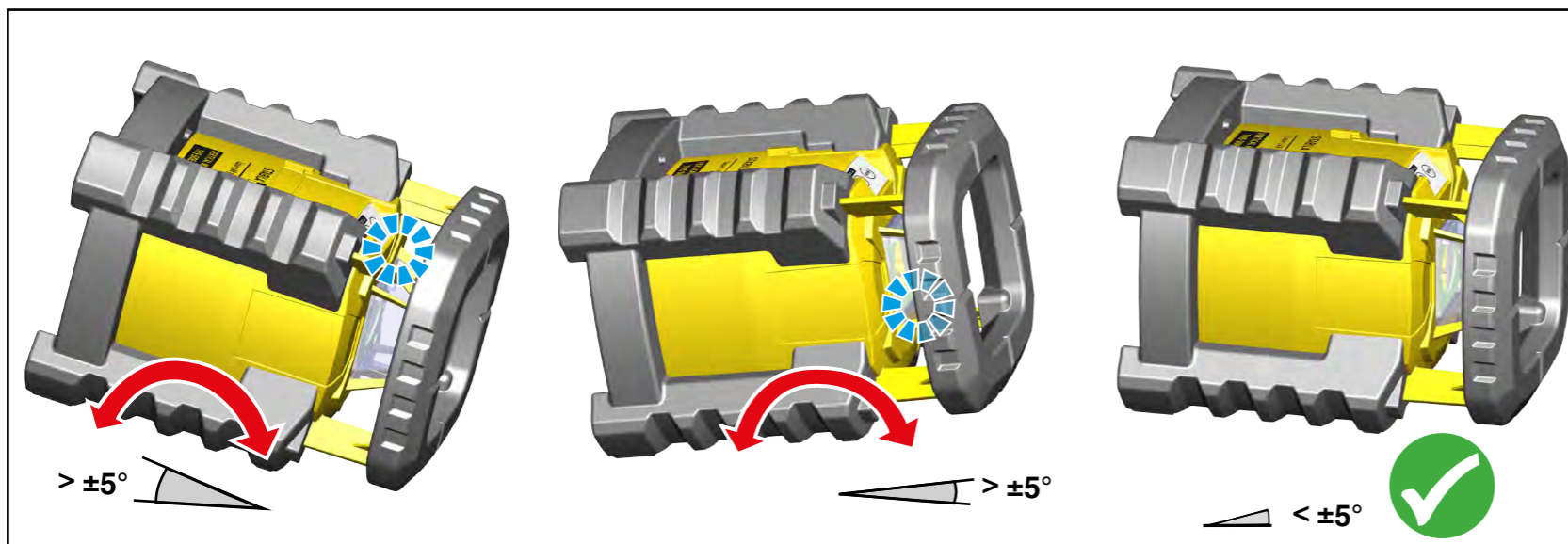
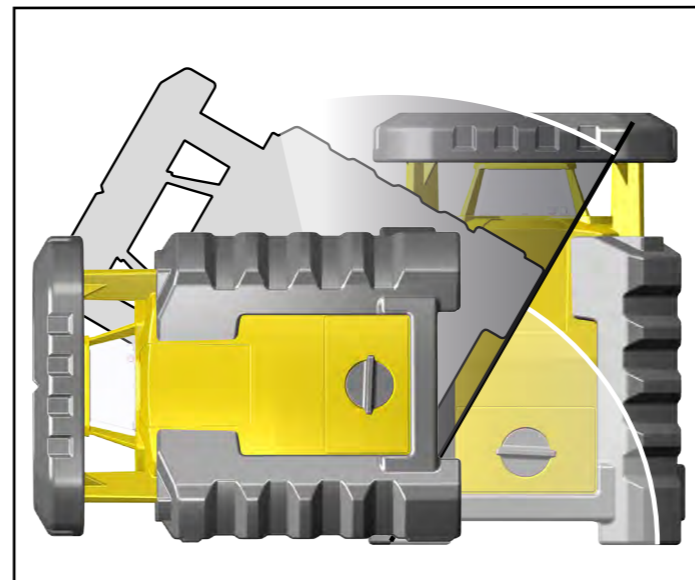
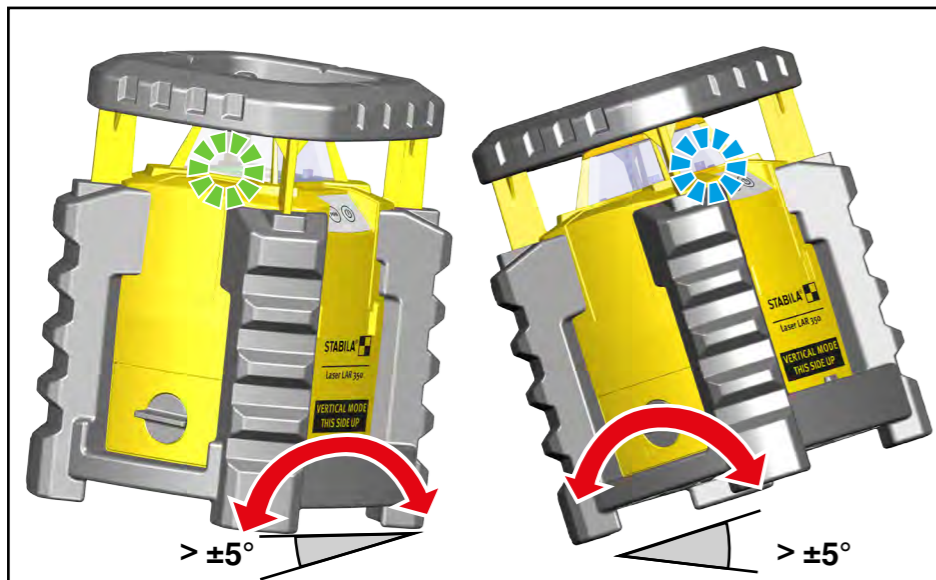
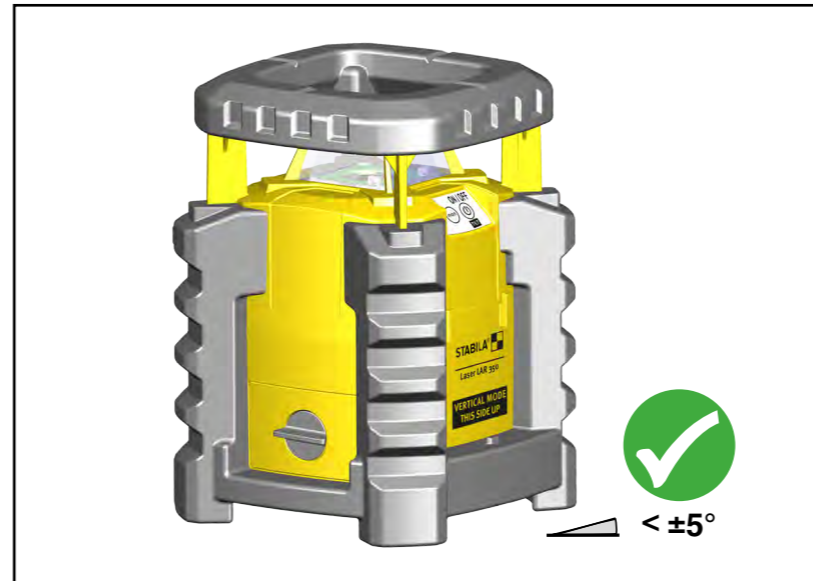
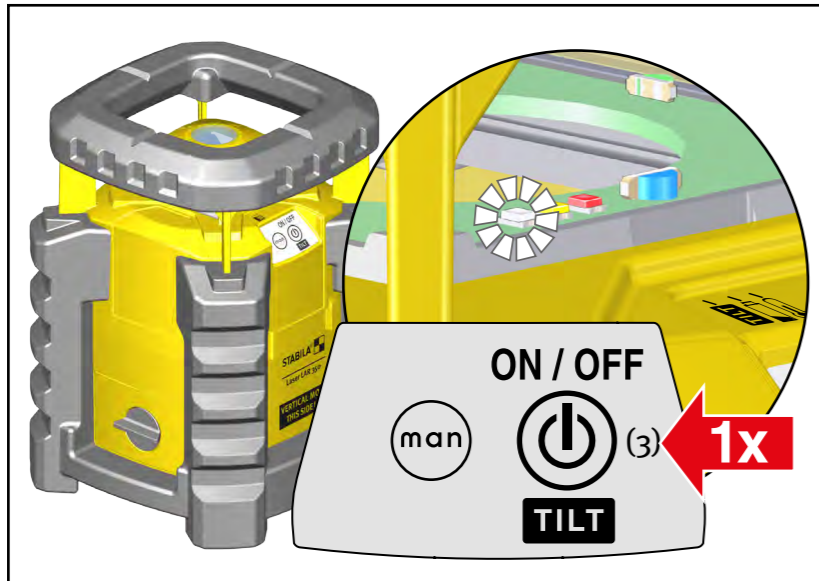


Vie käytetyt paristot soveltuvaan keräyspisteeseen – älä heitä kotitalousjätteiden joukkoon.

Poista paristot, jos laite on pitkään käyttämättä!



6. Käyttöönotto



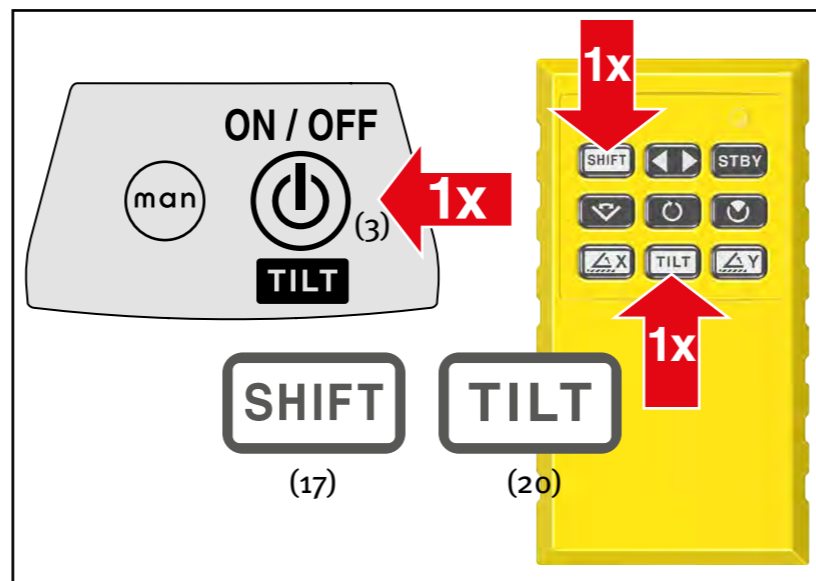
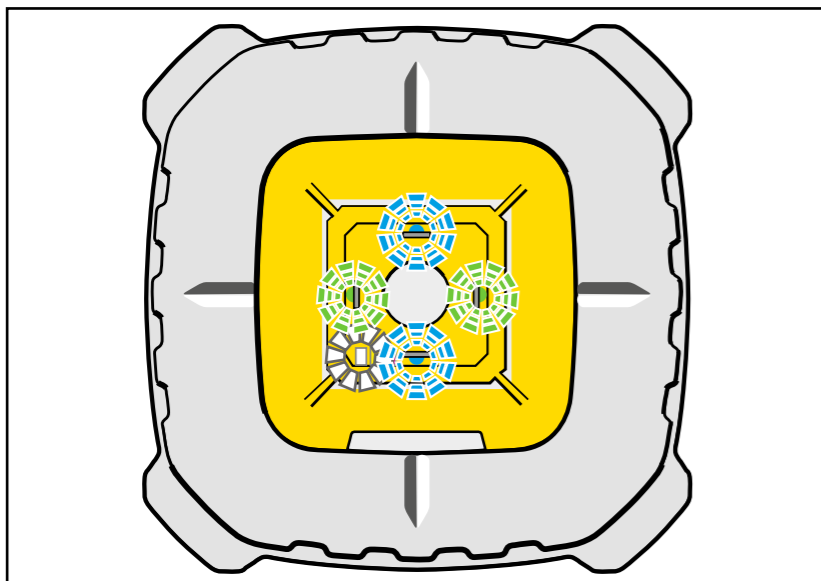
Aseta laite työskentelyasentoon (pysty- tai vaaka-asento). Laser kytketään päälle painikkeella (3) ja pois päältä painamalla samaa painiketta pidempään. Itsevaaituksen käyttötoiminnossa laserlaitteen vaaitus tapahtuu automaattisesti. Lasersäde vilkkuu, mutta ei (vielä) pyöri. Kun vaaitus on valmis, lasersäde palaa yhtäjaksoisesti ja alkaa pyöriä.

Hienosäätöjä voidaan tehdä vielä 30 sekunnin ajan. Valkoisen LED-valon (5) hidaskimmuminen näyttää tämän 30 sekunnin ajanjakson kulumisen.

Jos kaltevuus on $\geq 5^\circ$, laserlaite on itsevaaitusalueen ulkopuolella eikä vaaitus tapahdu automaattisesti. Laser vilkkuu!

Sininen ja vihreä LED näyttävät, mikä laserlaitteen puoli on liian korkealla. Suorista laite käsin, niin että LED-valot sammuvat.

Laite tunnistaa pystykäytön automaattisesti.



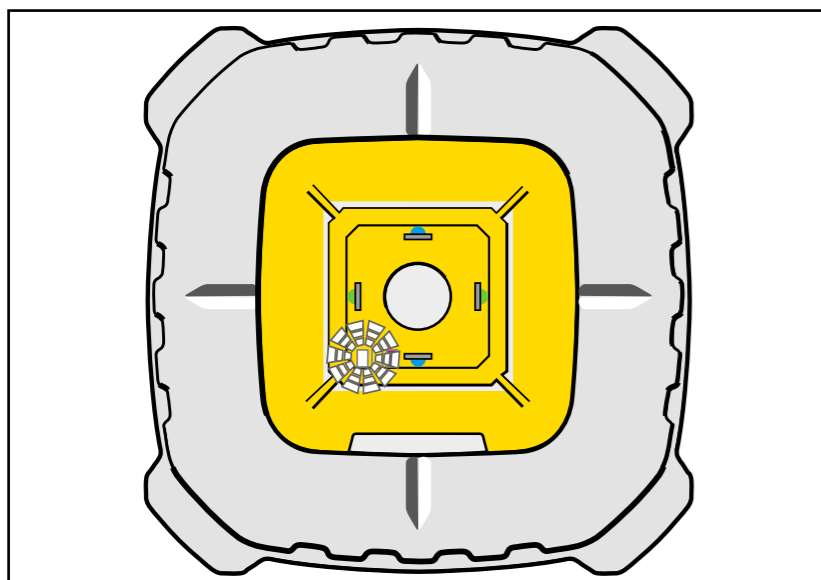
7. Katkaisutoiminto

Katkaisutoiminnon ollessa päällä esiintyneistä häiriöistä varoitetaan. Siten häiriötekijät eivät jää huomaamatta.

Valkoinen LED (5) palaa yhtäjaksoisesti, katkaisutoiminto on aktivoitu. Jos esiintyy häiriötekijöitä, jotka voivat johtaa laserlaitteen tarkan kohdistuksen ja säädön muuttumiseen, lasersäteen rotaatio pysähtyy ja sininen (8) ja vihreä (9) LED vilkkuvat. Laserlaite on tarkistettava ja tarvittaessa säädettävä uudelleen.

Katkaisutoiminnon aktivointi on vahvistettava painikkeella (3) tai kauko-ohjaimen painikkeilla (17) ja (20). Työskentelyä voidaan jatkaa vasta sen jälkeen.

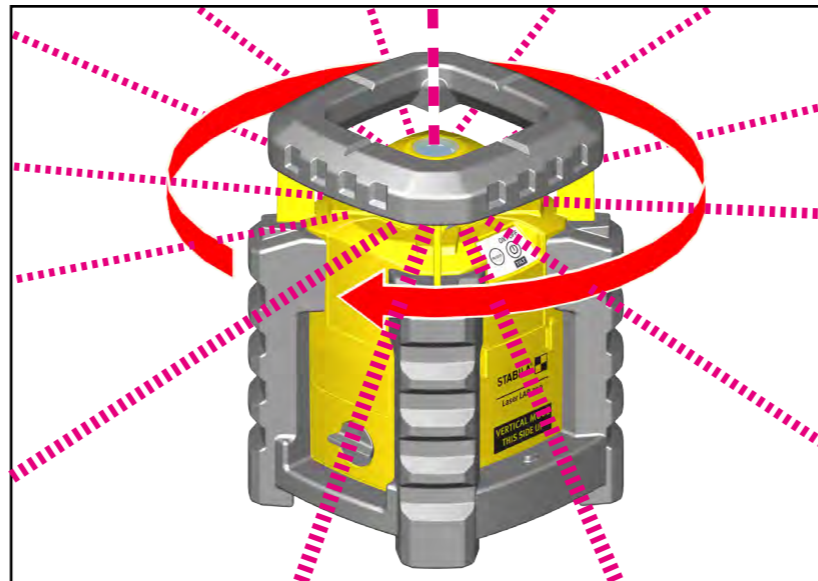
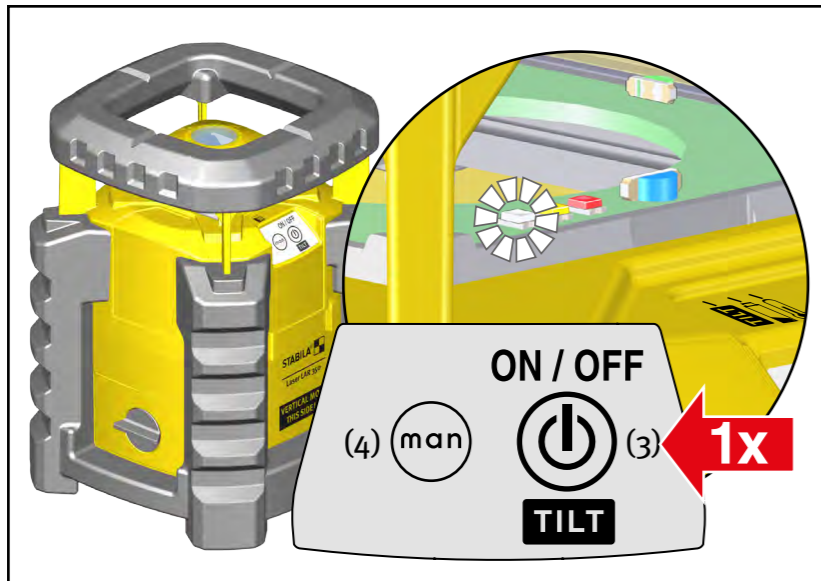
Katkaisutoiminto voidaan kytkeä päälle ja pois jokaisessa tilassa (painikkeen (3) lyhyt painallus). Kun laserlaite kytketään päälle (painike 3), katkaisutila aktivoituu aina ensimmäiseksi.



Katkaisutoiminnon passivointi



Kun katkaisutoiminto on passivoitu (valkoinen LED vilkkuu), ei häiriöiden yhteydessä anneta varoitusta mahdollisista säätöjen muutoksista! Automaattikäytössä vaaitus käynnistyy heti automaattisesti.



8.1 Automaattikäyttö katkaisutoiminnon kanssa

Tämä käyttötapa on aina käytössä heti käynnistämisen (painike 3) jälkeen. Muita käyttötapoja voidaan valita painamalla uudestaan painiketta (3), painiketta (4) tai käyttämällä kauko-ohjainta.

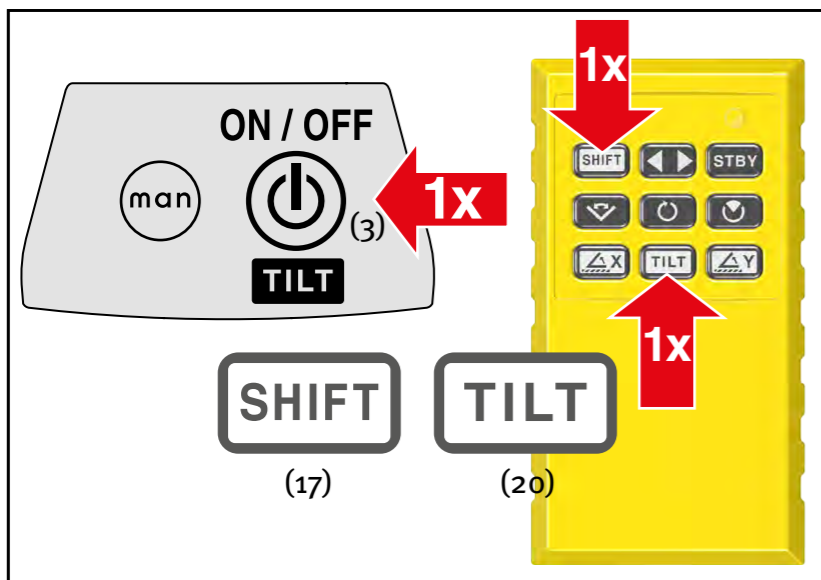
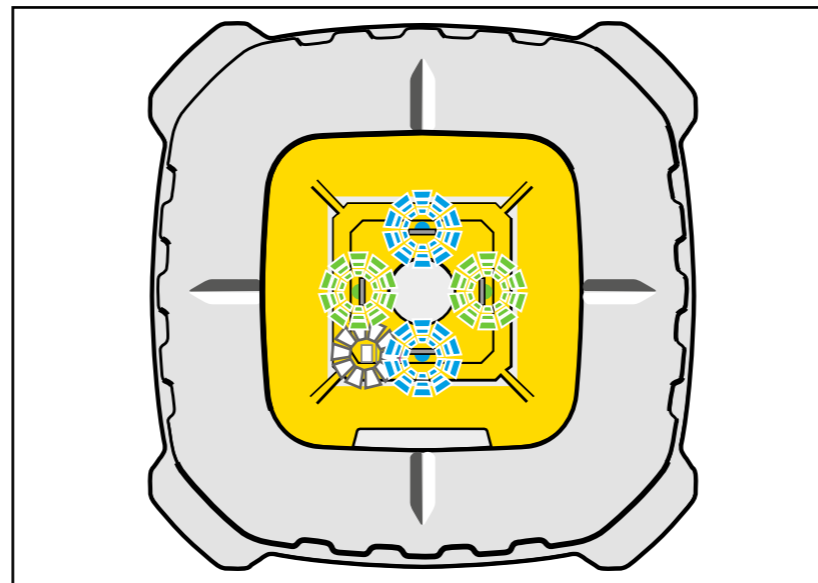
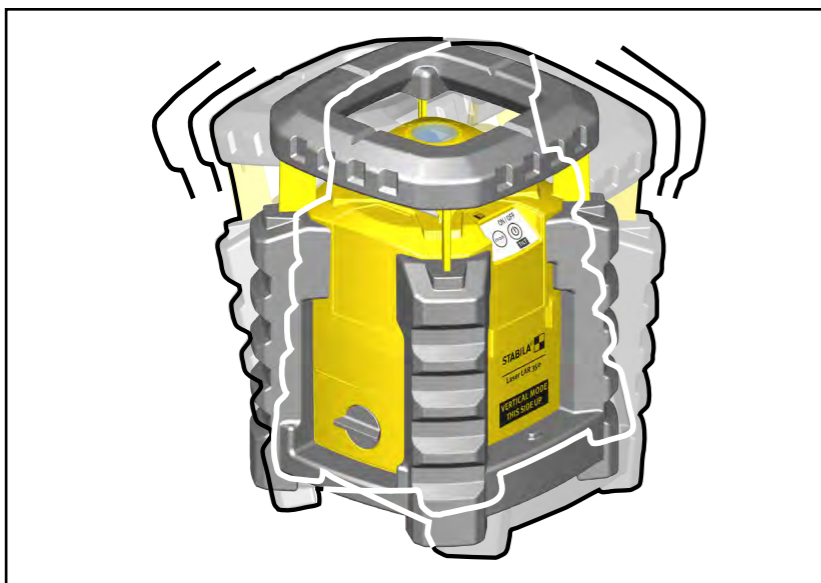
Automaattisessa käytössä laserlaitteen vaaitus tapahtuu automaattisesti. Aseta laite työskentelyasentoon (pysty- tai vaaka-asento). Paina painiketta (3) kerran (pällekytkentä). LAR 350 on nyt tilassa Automaattikäyttö katkaisutoiminnon kanssa.

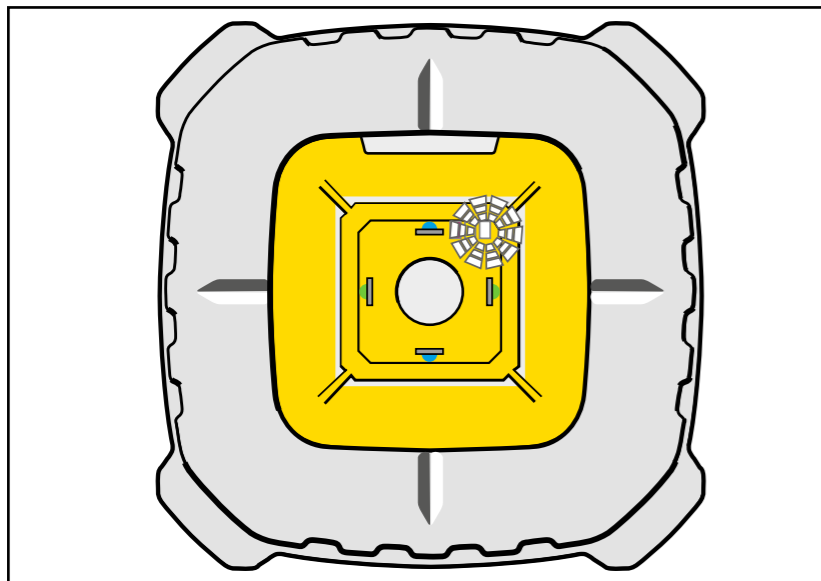
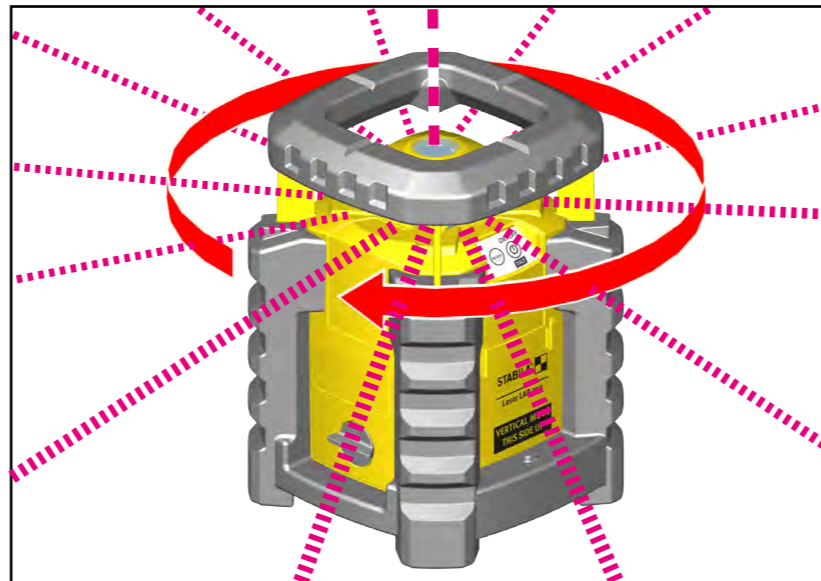
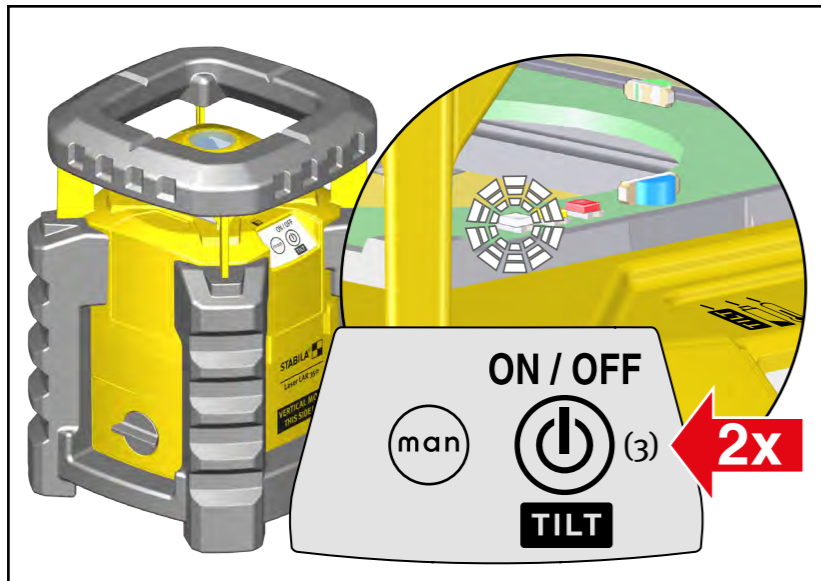
Vaaitus käynnistyy automaattisesti. Kun vaaitus on valmis, lasersäde palaa yhtäjaksoisesti ja alkaa pyöriä. Hienosäätöjä voidaan tehdä vielä 30 sekunnin ajan. Valkoisen LED-valon (5) hidas vilkkuminen näyttää tämän 30 sekunnin ajanjakson kulumisen.

Valkoinen LED (5) palaa yhtäjaksoisesti, katkaisutoiminto on aktivoitu. Jos esiintyy häiriötekijöitä, jotka voivat johtaa laserlaitteen tarkan kohdistuksen ja säädön muuttumiseen, lasersäteen rotaatio pysähtyy ja sininen (8) ja vihreä (9) LED vilkkuvat. Laserlaite on tarkistettava ja tarvittaessa säädettävä uudelleen.

Katkaisutoiminnon aktivointi on vahvistettava painikkeella (3) tai kauko-ohjaimen painikkeilla (17) ja (20). Työskentelyä voidaan jatkaa vasta sen jälkeen.

Jos työolosuhteet sisältävät häiriötekijöitä (esim. värähtelevät alustat), on suositeltavaa käyttää asetusta Automaattikäyttö jälkivaaituksen kanssa



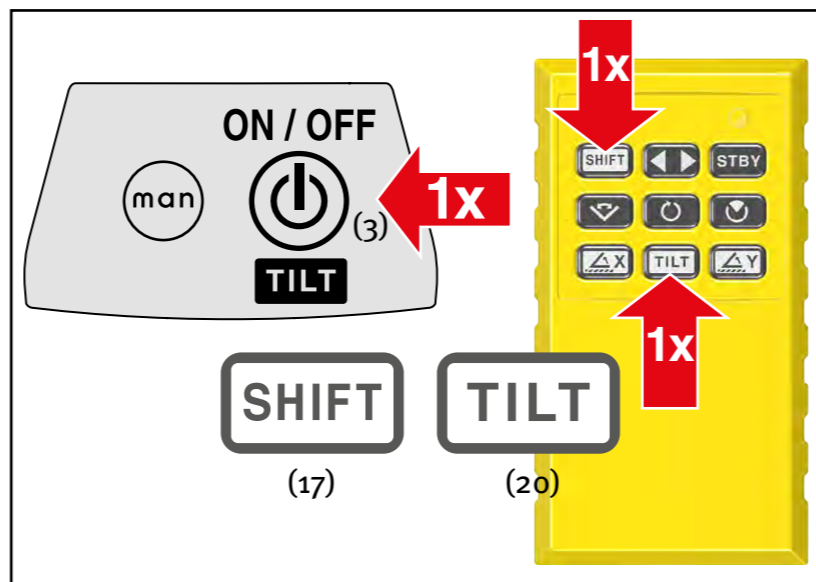
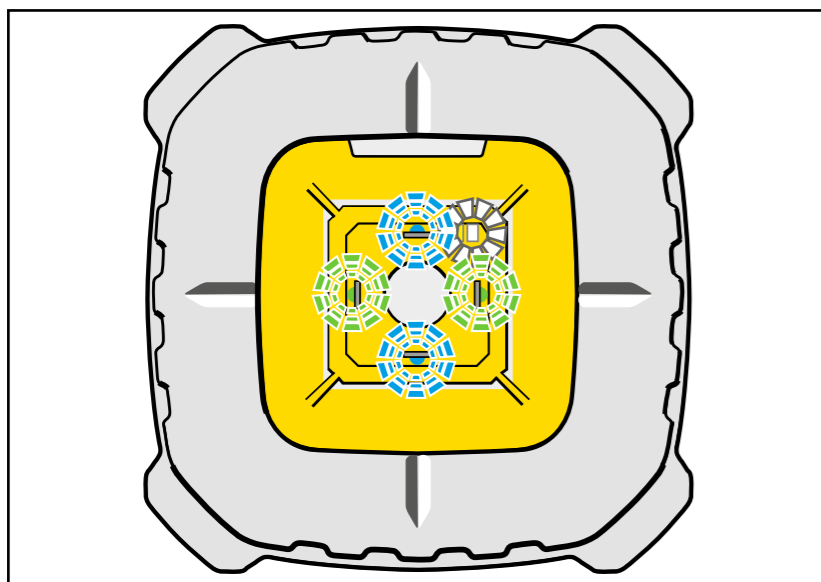
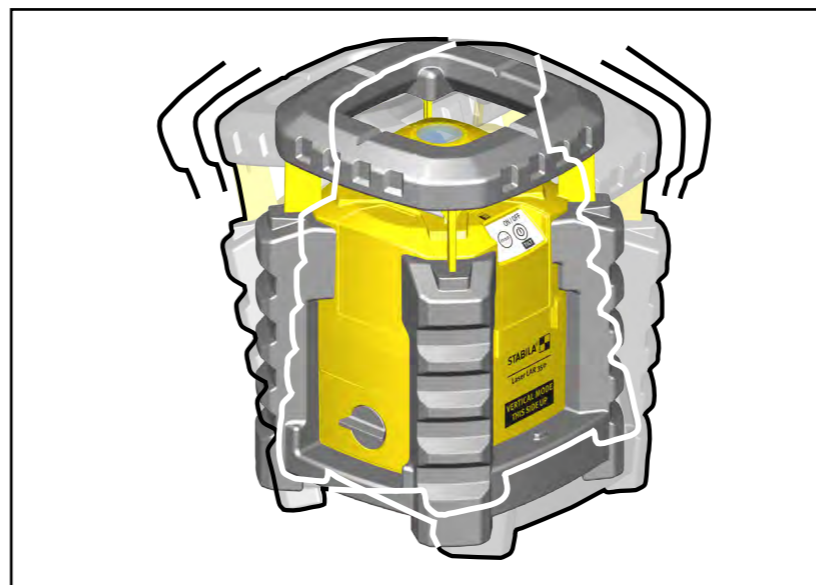
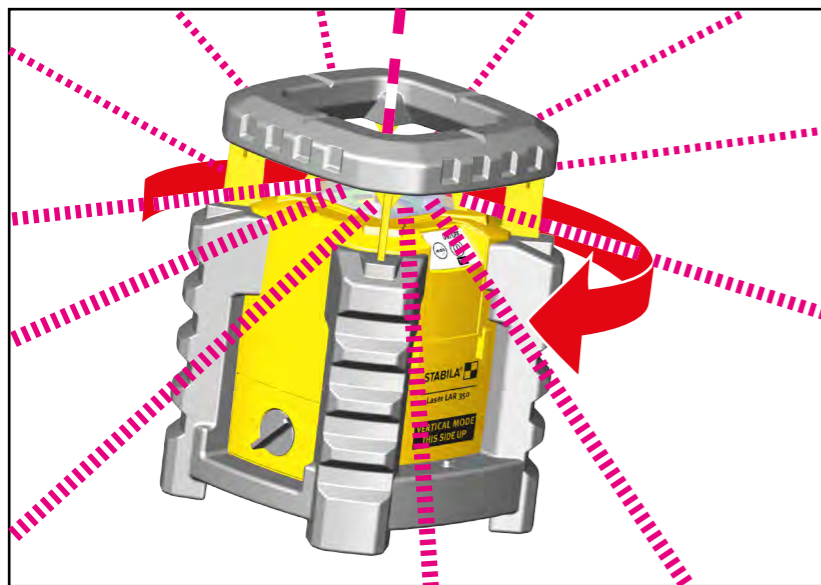
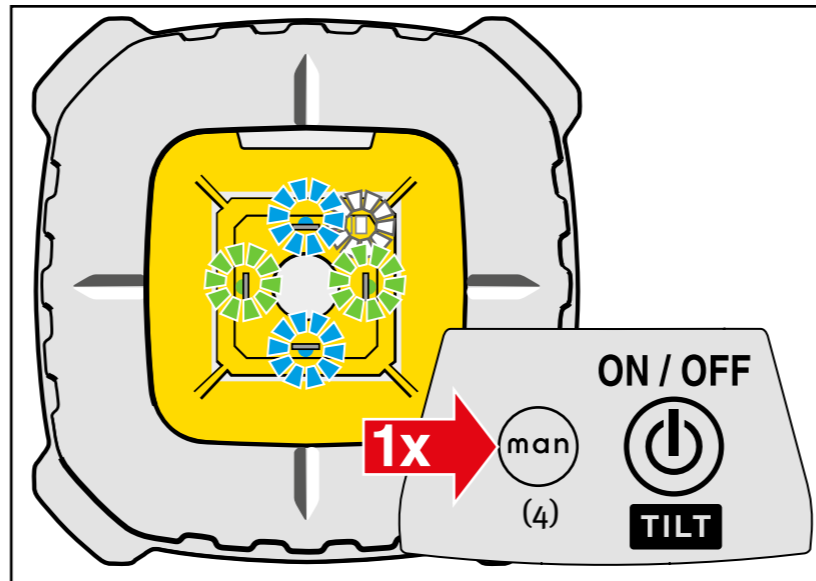
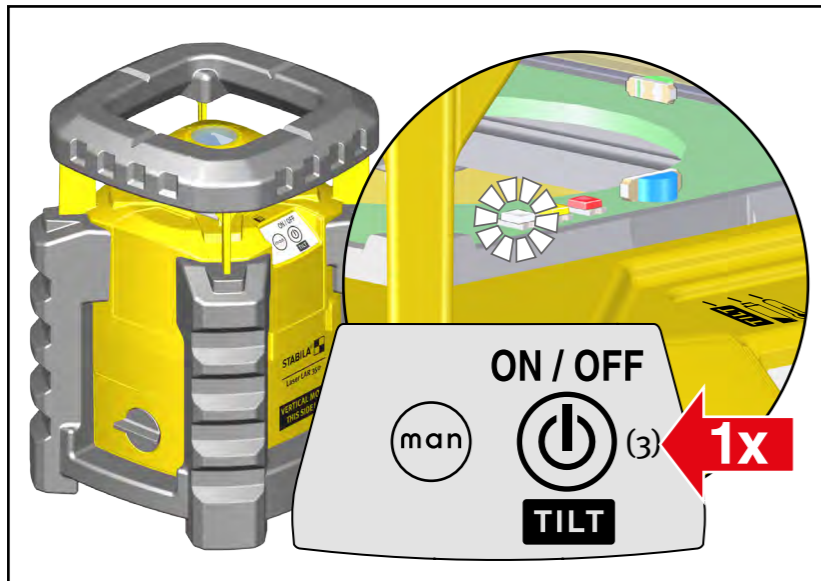


8.2 Automaattikäyttö jälkivaaituksen kanssa

Joissakin työolosuhteissa (esim. tärähdykset, alustan värähtelyt) katkaisutoiminto on haitaksi. Automaattisella jälkivaaituksella säätö tapahtuu automaattisesti tällaisten häiriötekijöiden aiheuttamien muutosten jälkeen.

Paina painiketta (3) kaksi kertaa (1x päällekytkentä ja 1x katkaisutoiminnon passivointi). Valkoinen LED (5) vilkkuu. Lasersäde pyörii, kun laite on vaaitettu.

Jos häiriötekijät tai säätöjen muutokset ovat suurempia, lasersäteen pyöräily pysähtyy. Laserlaite vaaituu uudelleen. Kun vaaitus on tehty, lasersäde alkaa pyöriä uudelleen. Jos kallistuskulma on $\geq 5^\circ$, laserlaite on itsevaaitusalueen ulkopuolella eikä vaaitus tapahdu automaattisesti. Mahdollisia poikkeamia laserlaitteen alkuperäisestä kohdistuksesta ja säädöstä ei näytetä (-> katkaisutoiminto).



9.1 Käsikäyttö katkaisutoiminnon kanssa

Käsikäytössä lasertaso kohdistetaan käsin. Itsevaaitus ja jälkivaaitus eivät ole aktivoituina. Vaaitusta ei tapahdu! Kun katkaisutoiminto on aktiivinen, häiriötekijöitä (tärähdyksiä, värähtelyjä), jotka voisivat johtaa laserlaitteen tarkan kohdistuksen ja säädön muuttumiseen, eivät jää huomioimatta.

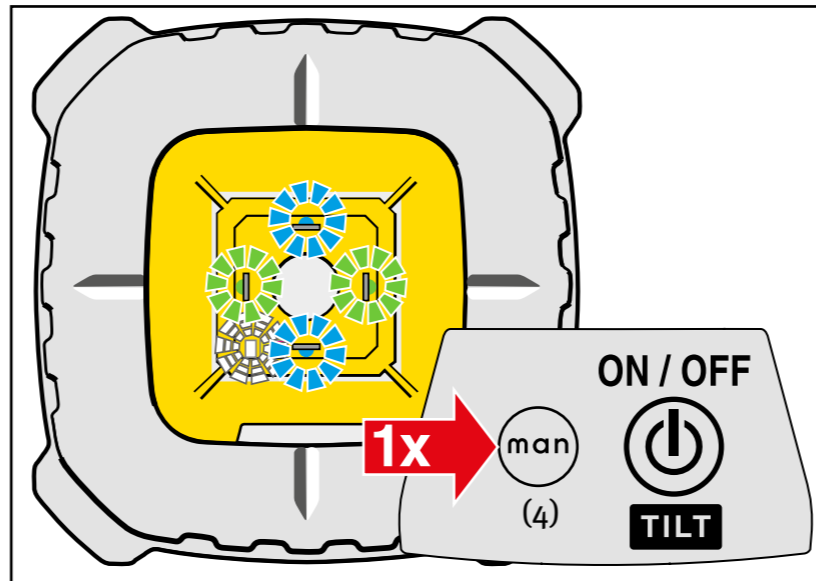
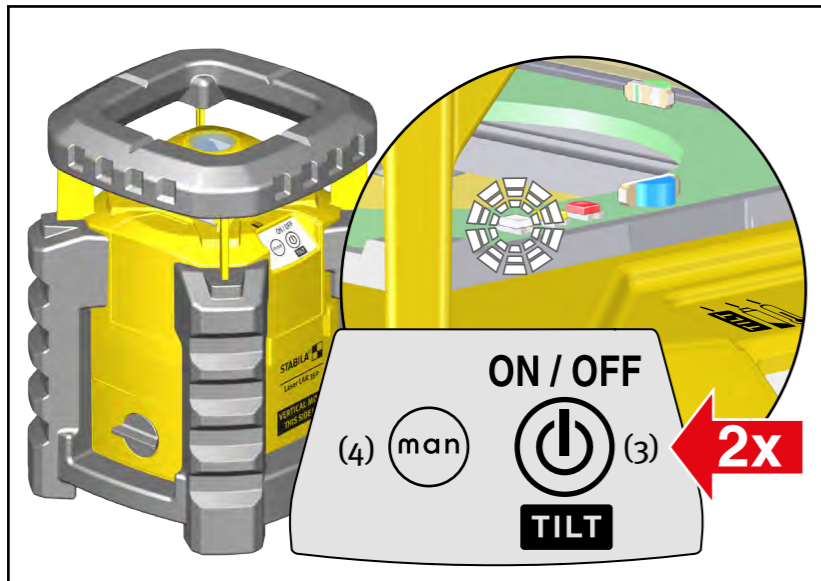
Aseta laite työskentelyasentoon (pysty- tai vaaka-asento). Paina painiketta (3) kerran (päällekytkentä) katkaisutilassa. Paina painiketta (4) kerran (käsikäyttötilan aktivointi). Valkoinen LED (5) palaa yhtäjaksoisesti. Sininen (8) ja vihreä (9) LED palavat jatkuvasti.

Lasersäde pyörii. Hienosäätöjä voidaan tehdä vielä 30 sekunnin ajan. Lasertaso voidaan kohdistaa mittauksilla tai suuntimilla.

Jos esiintyy häiriötekijöitä, jotka voivat johtaa laserlaitteen tarkan kohdistuksen ja säädön muuttumiseen, lasersäteen rotaatio pysähtyy ja sininen (8) ja vihreä (9) LED vilkkuvat. Laserlaite on tarkistettava ja tarvittaessa säädettävä uudelleen.

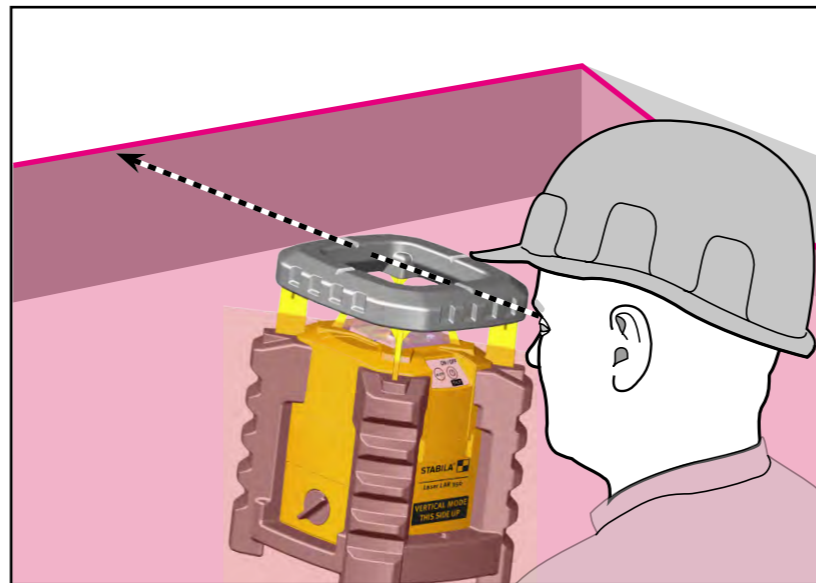
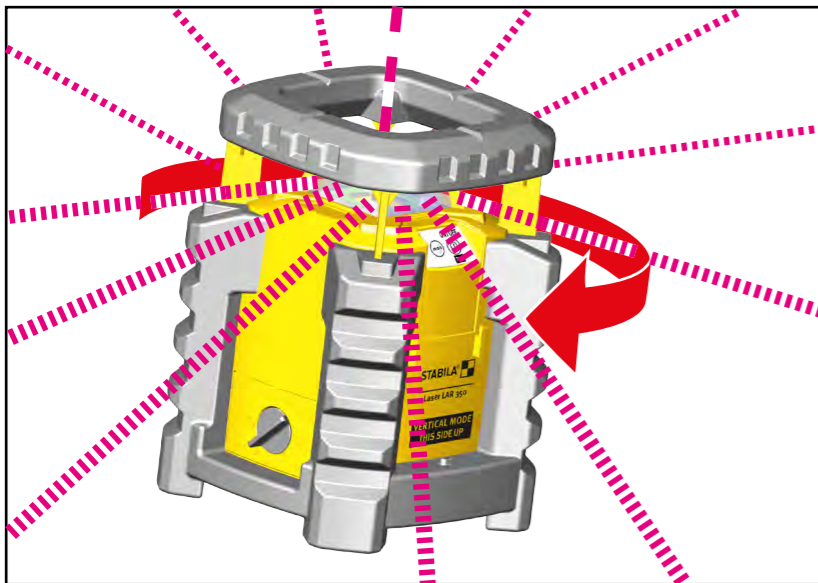
Kallistuksen säätöä voidaan helpottaa kallistuskiilalla (lisävaruste).

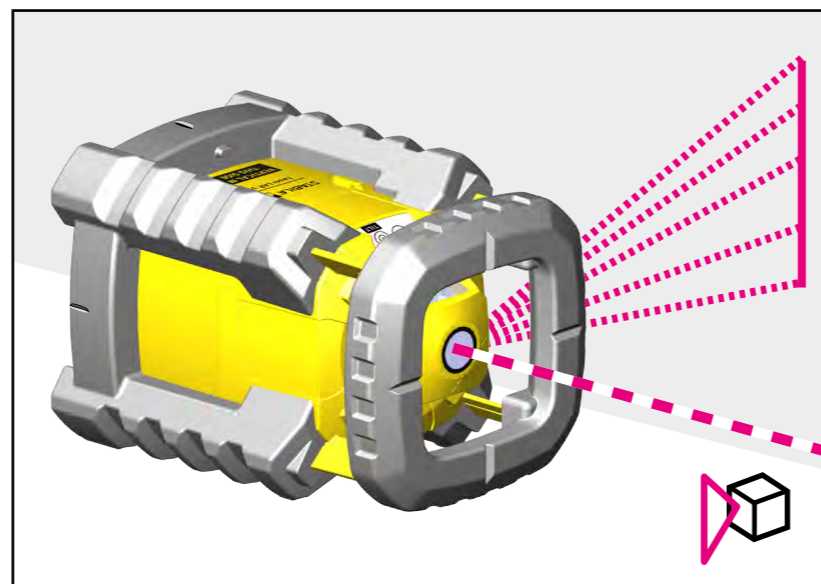
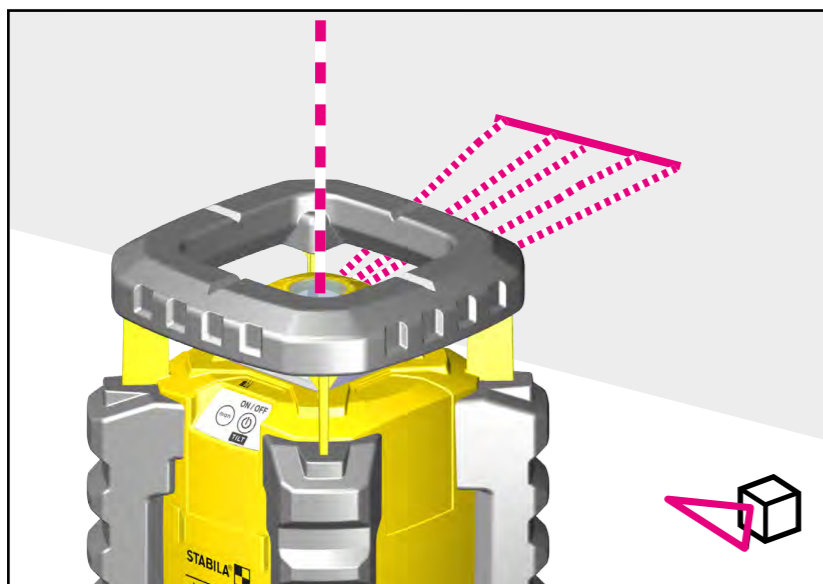
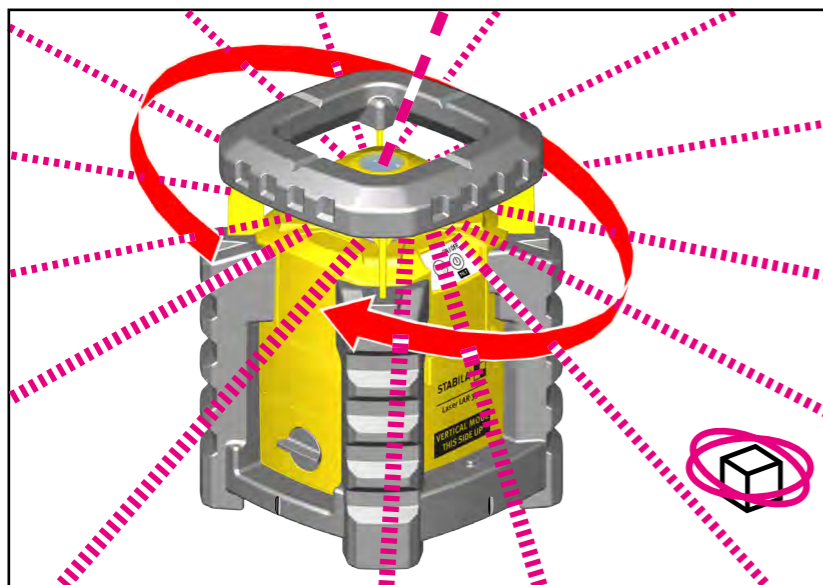
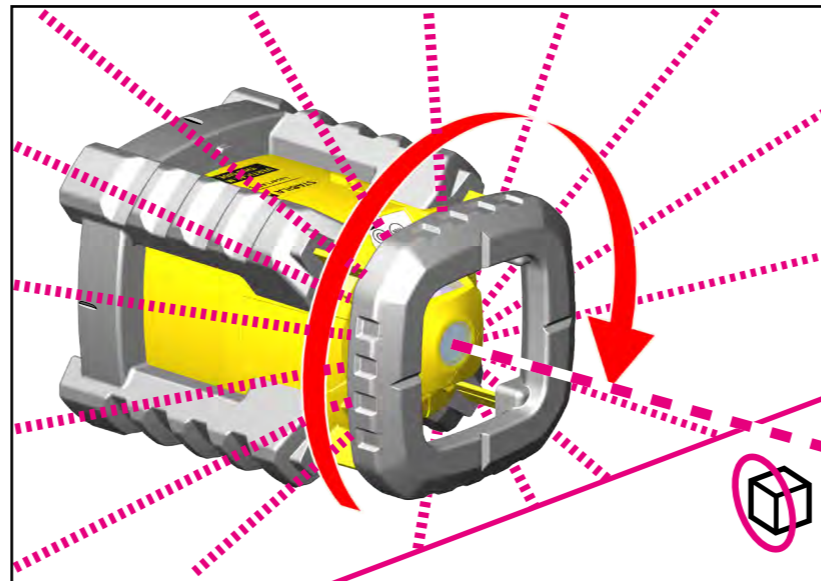
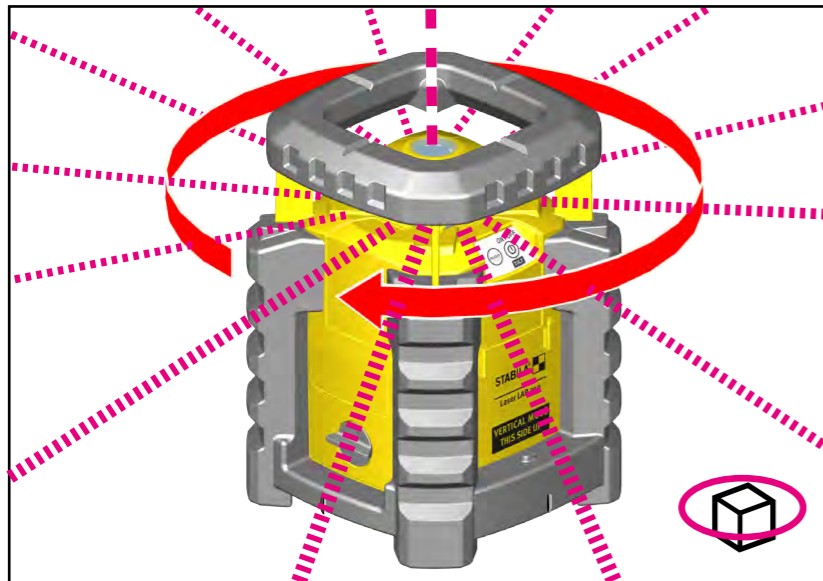
Katkaisutoiminnon aktivointi on vahvistettava painikkeella (3) tai kauko-ohjaimen painikkeilla (17) ja (20). Työskentelyä voidaan jatkaa vasta sen jälkeen.



9.2 Käsikäyttö ilman katkaisutoimintoa

Käsikäytössä ilman katkaisutoimintoa automaattikäyttö, katkaisutoiminto ja jälkivaaitus eivät ole aktivoituja. Laserlaite kohdistetaan pelkästään käsin. Vaaitusta ei tapahdu! Aseta laite työskentelyasentoon (pysty- tai vaaka-asento). Paina painiketta (3) kaksi kertaa (päällekytkentä ja katkaisutoiminnon passivointi). Paina painiketta (4) kerran (vaihto/aktivointi – käsikäyttötila). Valkoinen LED (5) vilkkuu. Sininen (8) ja vihreä (9) LED palavat jatkuvasti. Lasersäde pyörii. Lasertaso voidaan kohdistaa mittauksilla tai suuntimilla.







10. Toiminnot

Rotaatiotoiminto --> s. 15

Lasersäde pyörii 360° akselinsa ympäri.

 vaakasuunta


 pystysuunta --> s. 18

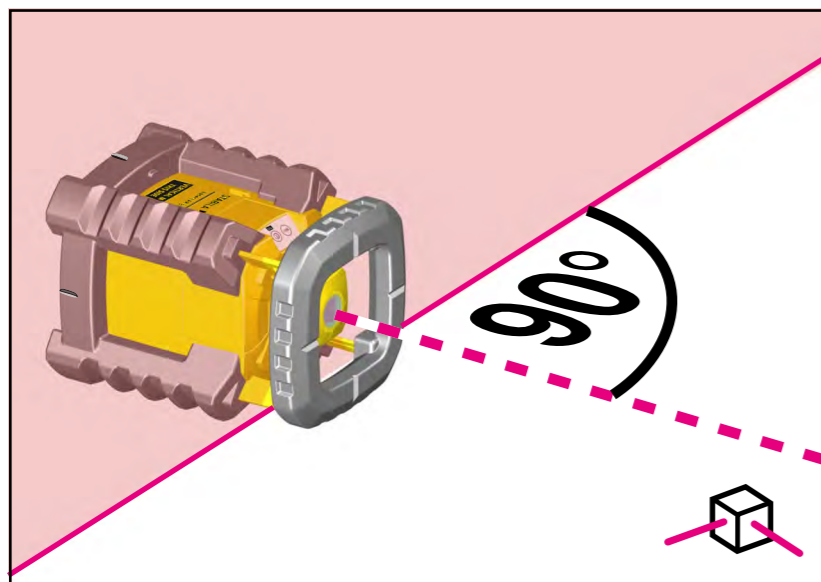
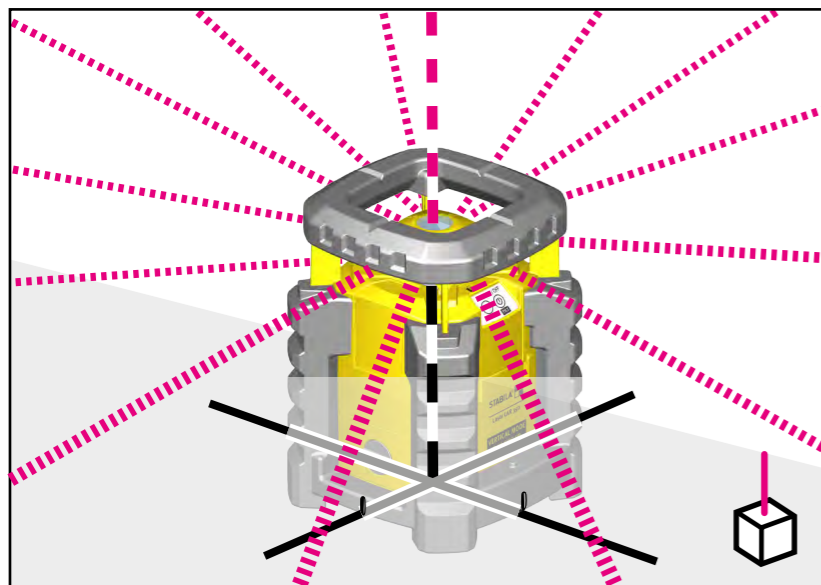
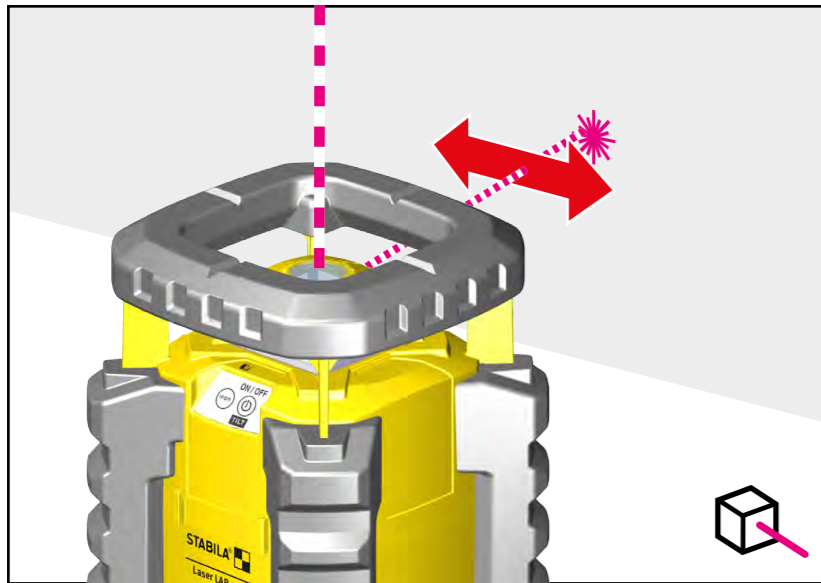
 **Kallistustoiminto** --> s. 17 --> s. 19

Tarpeen mukainen vaaitustasojen kallistus
Säätö vain kauko-ohjaimella

Linjatoiminto skannauskäytössä: --> s. 16 --> s. 20 --> s. 21

 Skannaustilassa laser projisoi linjat lattiaan,
seinään ja kattoon

 Säätö vain kauko-ohjaimella



Toiminnot

Pistetoiminto --> s. 15

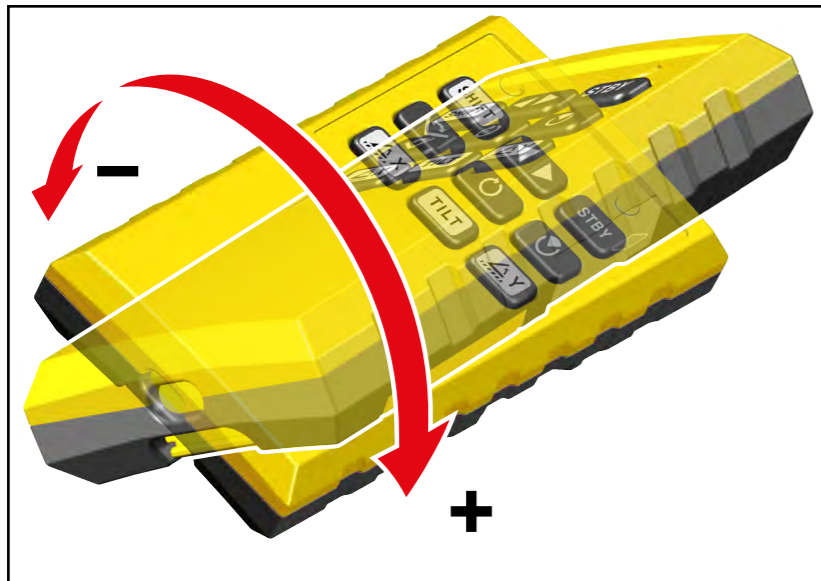
- Lasersäde näkyy pisteenä tähdätyllä pinnalla
- Säätö vain kauko-ohjaimella

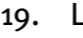



Luotaustoiminto

- Siirtää määritetyn pisteen lattiasta kattoon. Jotta luoti voidaan siirtää lattiamerkistä kattoon, laserlaite kohdistetaan 4 merkinnällä (14) tarkasti ristimerkintään. Ristimerkinnän leikkauspiste vastaa luotauslaserin ulostuloa. Oikea tulos on saavutettavissa vain automaattikäytössä tasaisella alustalla.

Suora kulma (90°)

- Pystykäytössä pistelaser ja rotaatiotasoa muodostavat 90°:n kulman. Siten on mahdollista asettaa suoria kulmia.



-  17. SHIFT
-  18. SHIFT-painikkeen LED-näyttö
-  19. Lähetyskäytön LED-näyttö
-  20. TILT
-  21. X-laserakseli
-  22. Y-laserakseli
-  23. Asento
-  24. Skannaus
-  25. Rotaationopeus
-  26. Sektori
-  27. Valmiustila (standby)

11. Kauko-ohjain - käyttö

LAR 350 on varustettu innovatiivisella kauko-ohjaimella. Useita toimintoja ja säätöjä käytetään älykkäällä ohjauksella. Säätö tapahtuu synkronoidusti, kun vastaavaa painiketta painetaan ja kauko-ohjainta käännetään samalla käsin. Hienosäädöt tehdään tässä käsi-asennossa koskettamalla painikkeita lyhyesti.

--> Painike 21,22,23,24,25,26

Säätönopeus riippuu kauko-ohjaimen kiertokulmasta.

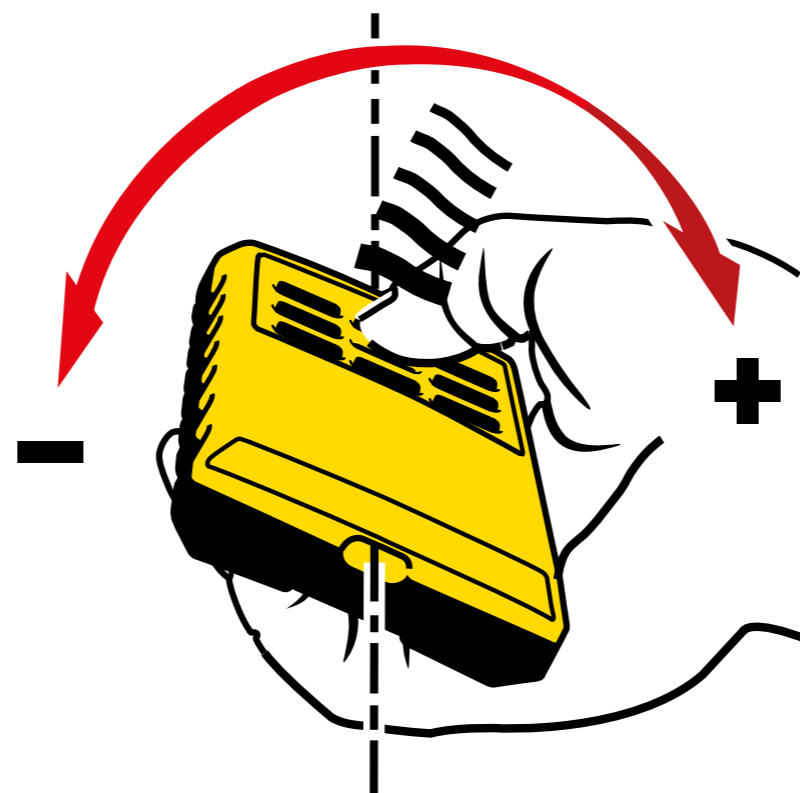
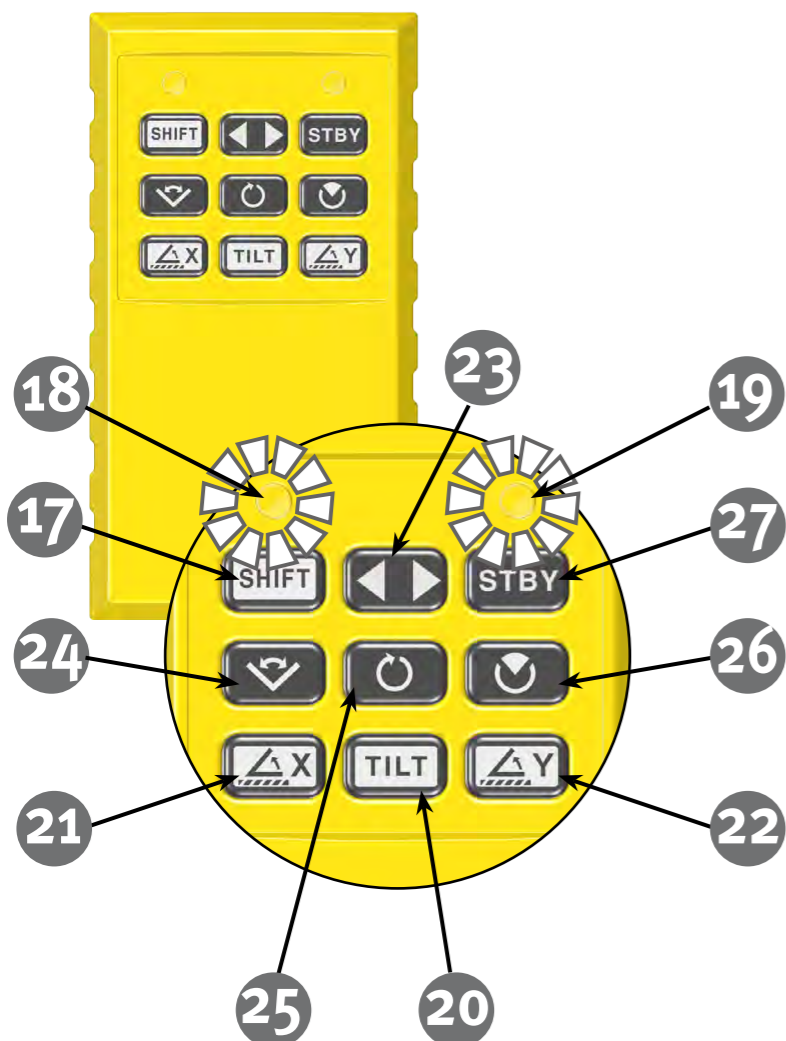
Merkittyjen painikkeiden (20, 21, 22) toiminnot aktivoidaan painamalla ensin Shift-painiketta (17).

Shift-aktivointi (painike 17) näytetään LED-valolla (18), joka sammuu 30 sekunnin käyttämättömyysajan kuluttua.

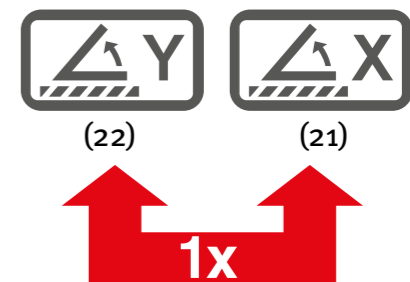
LED (19) näyttää lähetystoiminnon.



Suurin säätöherkkyys saavutetaan, kun kauko-ohjainta pidetään kädessä vaakatasossa pituussuuntaisesti.



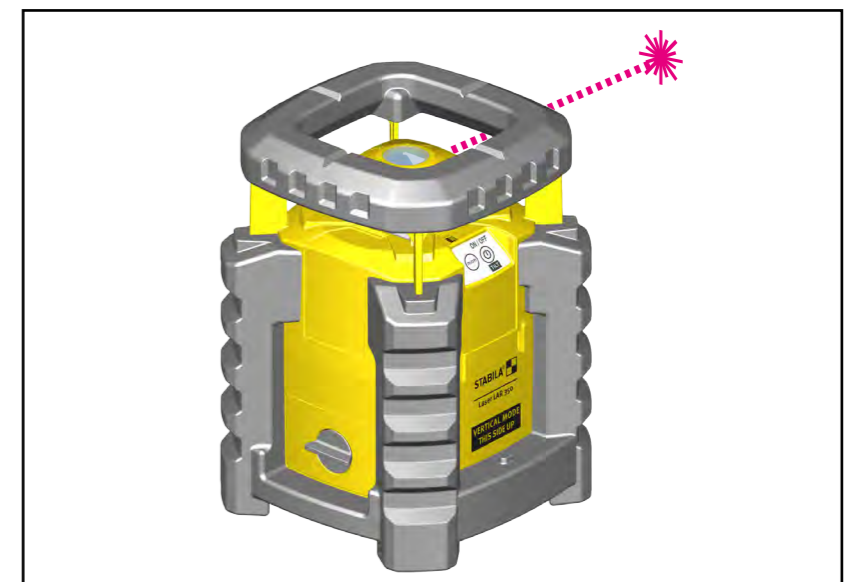
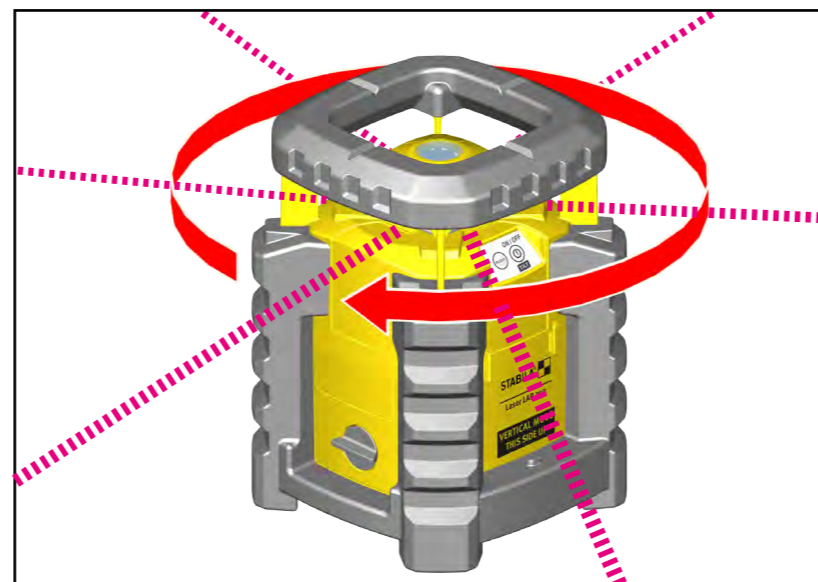
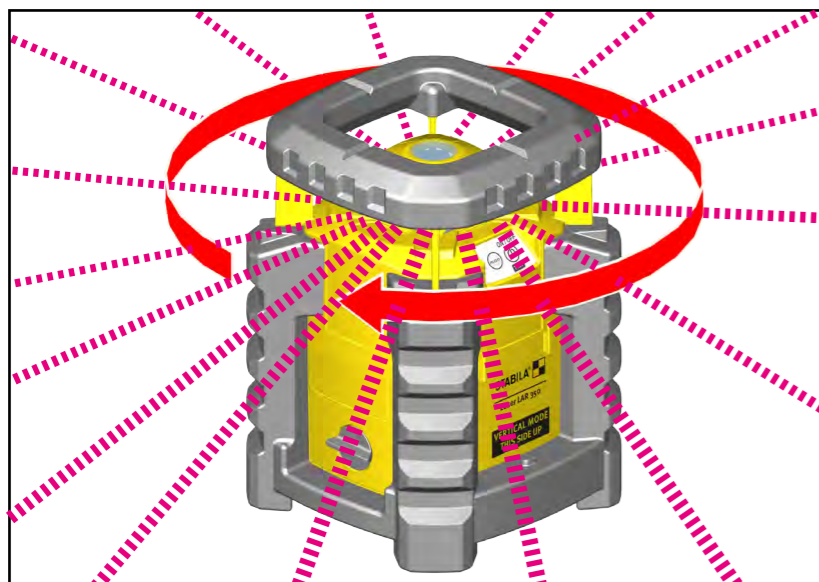
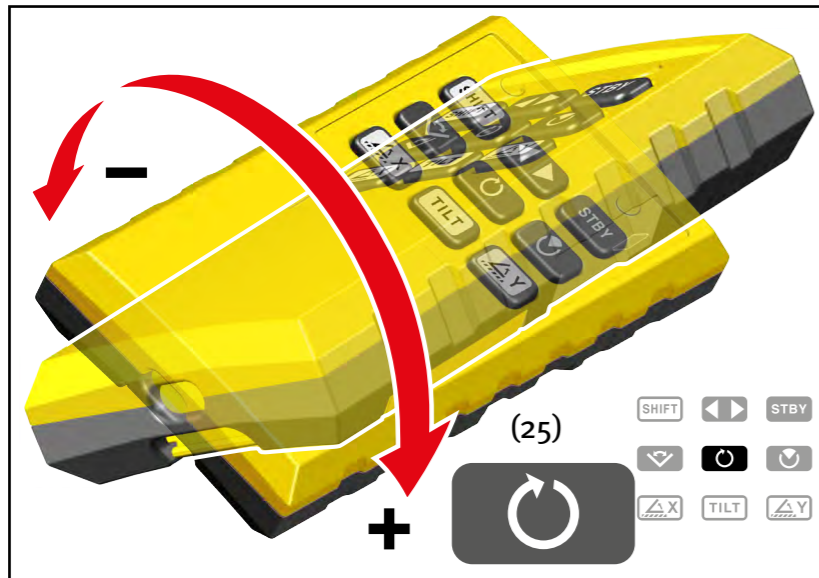
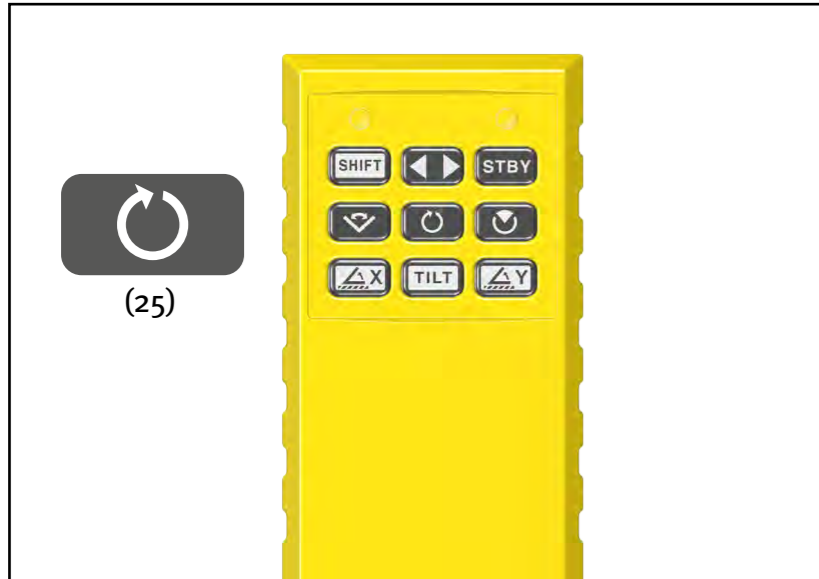
Kauko-ohjainta voidaan säätää, jotta reagointi on symmetrinen suuntiin + ja -. Aseta se sitä varten vaakasuoralle pinnalle ja pidä painikkeita (21) ja (22) samanaikaisesti painettuna niin kauan, kun LED (19) vilkkuu.

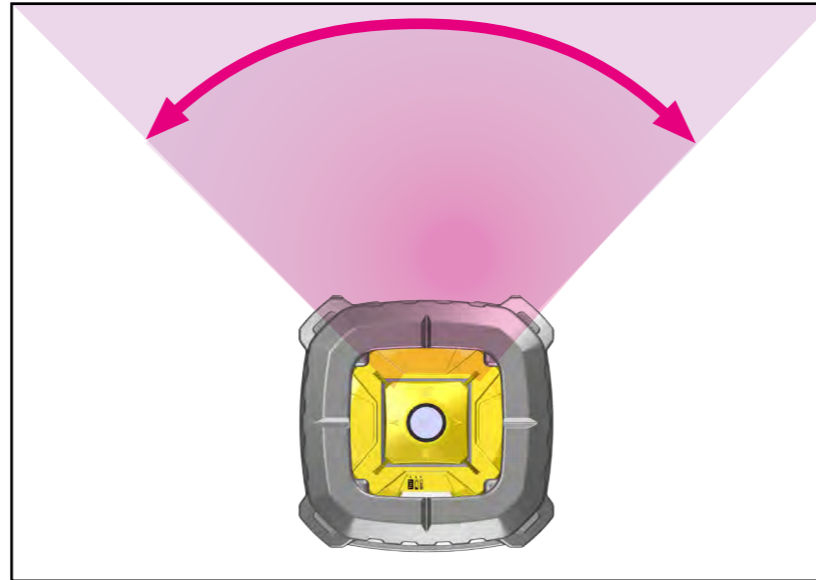
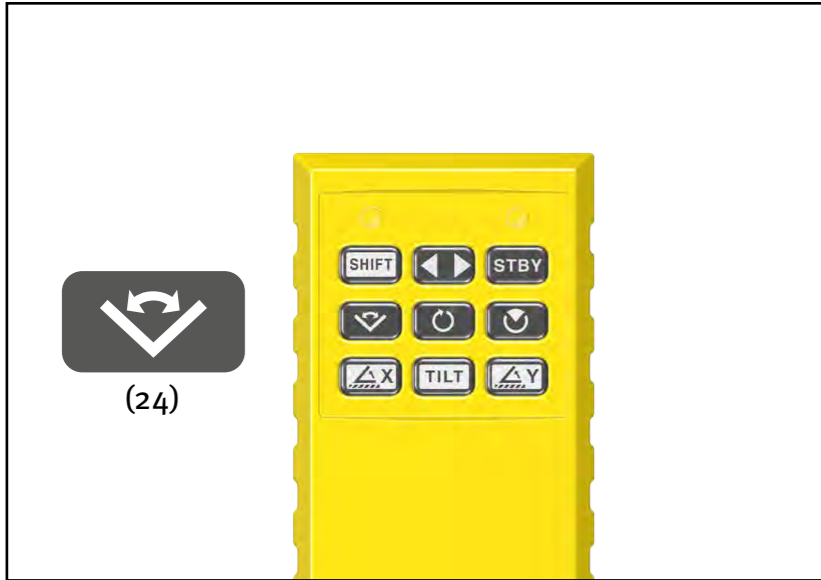


12. Säädöt ja käyttökohteet

13. Rotaatiotoiminto/-nopeus

Rotaatiotoiminto säädetään suoraan käyttöönoton yhteydessä tai milloin tahansa painamalla painiketta (25). Rotaatiotilassa lasersäde pyörii. Rotaationopeutta nostetaan ja lasketaan portaattomasti arvoon 0 (= pistetoiminto) asti painamalla painiketta (25) ja kääntämällä samalla kauko-ohjainta. Siten näkyvyys paranee.

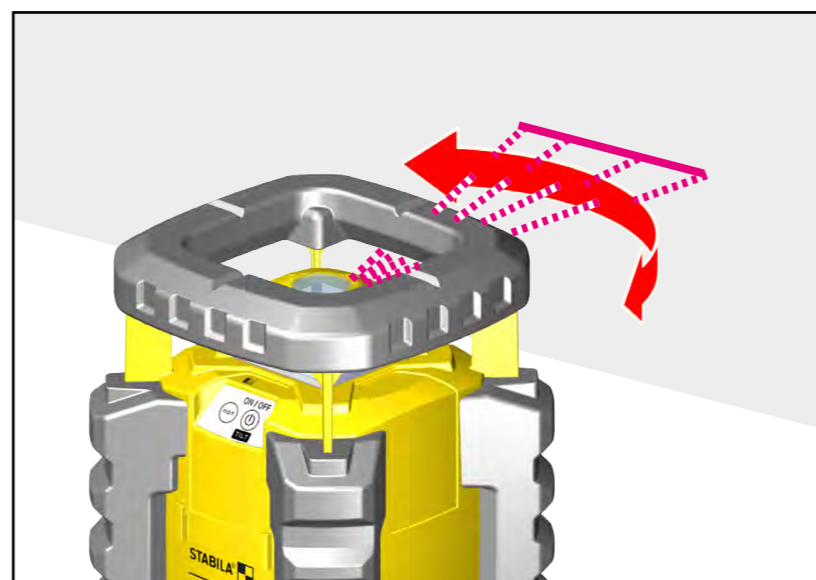
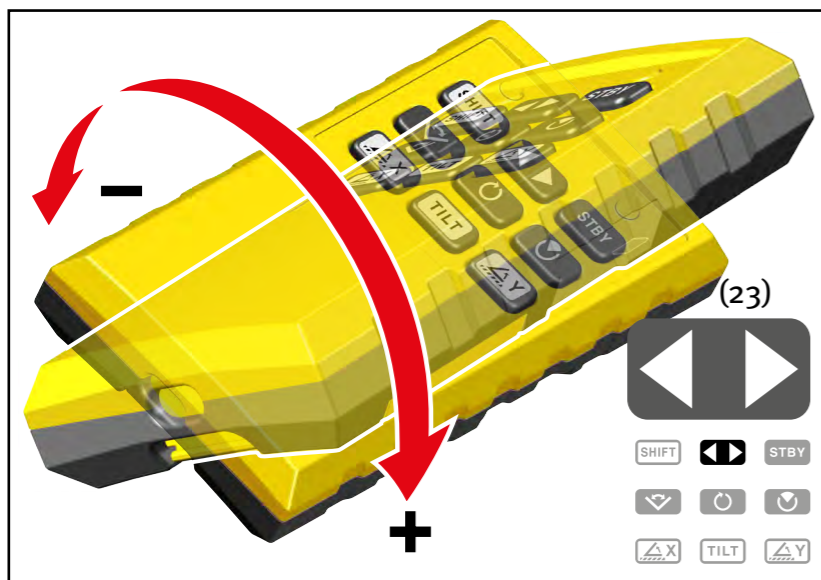
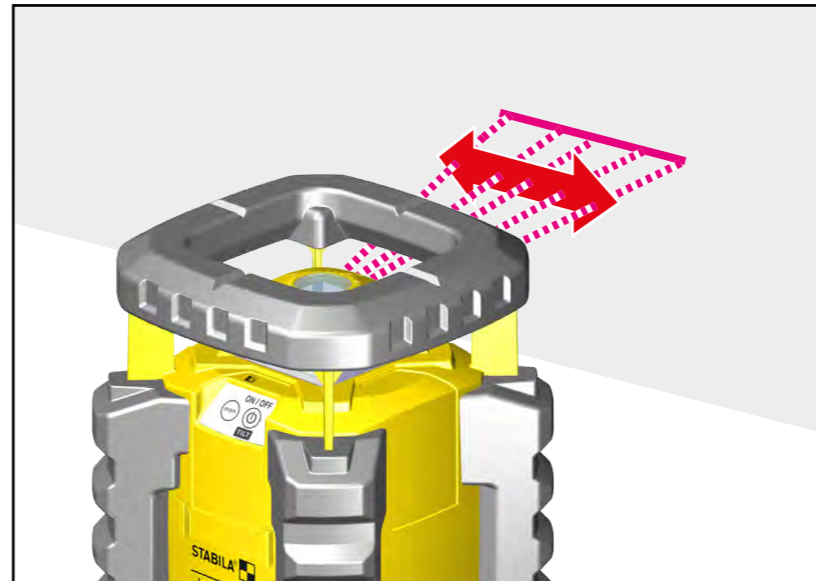
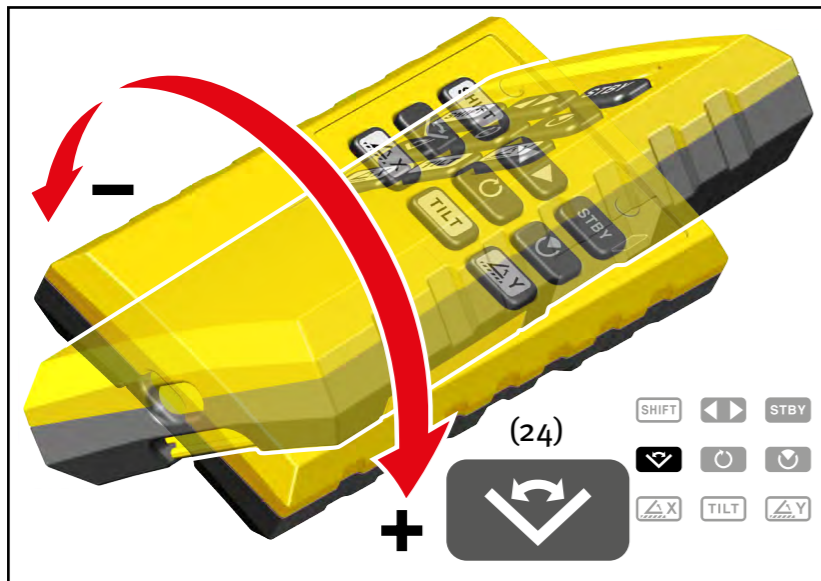


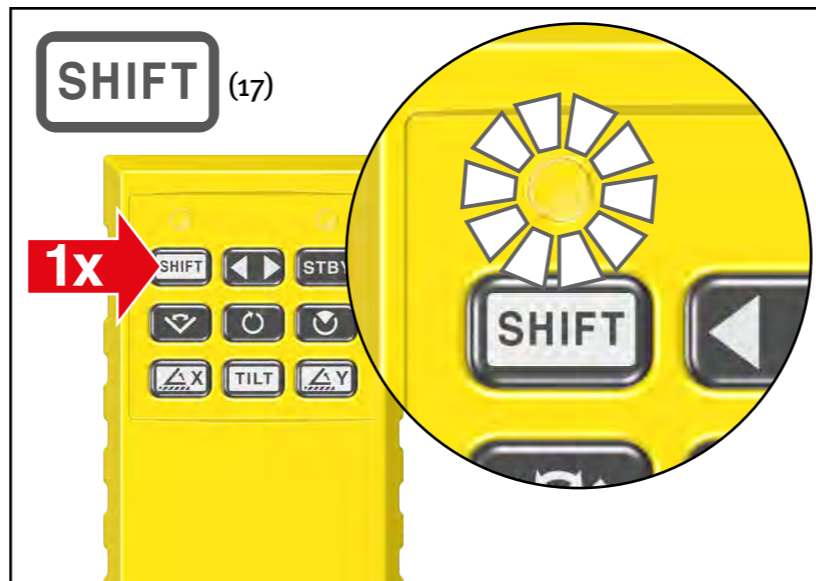
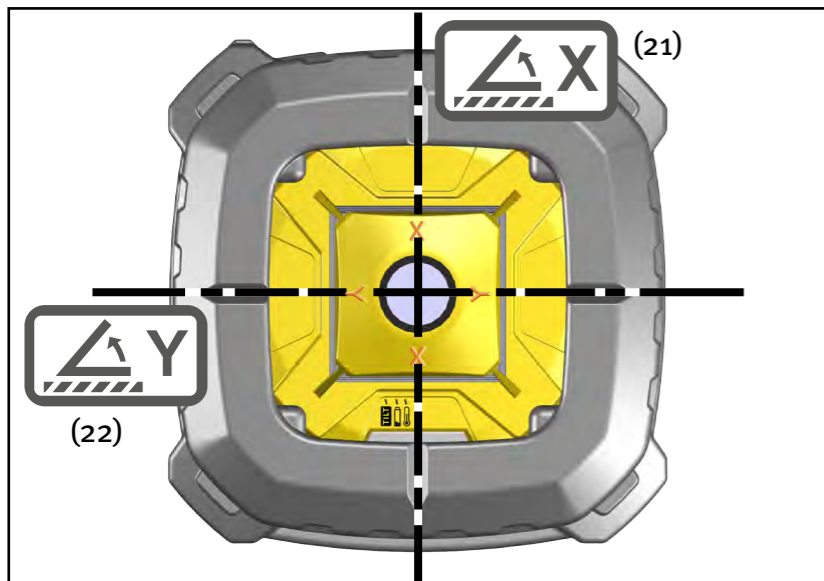


14. Linjatoiminto skannauskäytössä

Skannauskäytössä lasersäde ei pyöri. Se liikkuu nopeasti edestakaisin kahden pisteen välillä. Laserlinja ei ole silmin havaittavissa.

Painikkeella (24) skannaustoiminto kytketään päälle ja pois päältä. Kun toiminto kytketään päälle, skannauslinja on aina laserlaitteen painiketta (3) vastapäätä. Skannauslinjaa voidaan säätää portaattomasti leveämmäksi tai kapeammaksi painamalla painiketta (24) ja kääntämällä samalla kauko-ohjainta. Skannauslinja voidaan kääntää haluttuun kohtaan painamalla painiketta (23) ja kääntämällä samalla kauko-ohjainta. --> Lasersäteen sijoitus

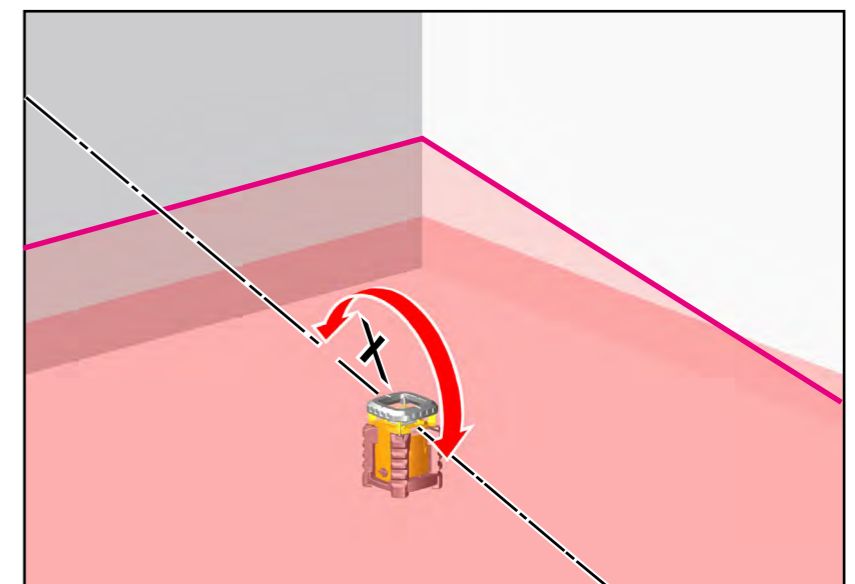
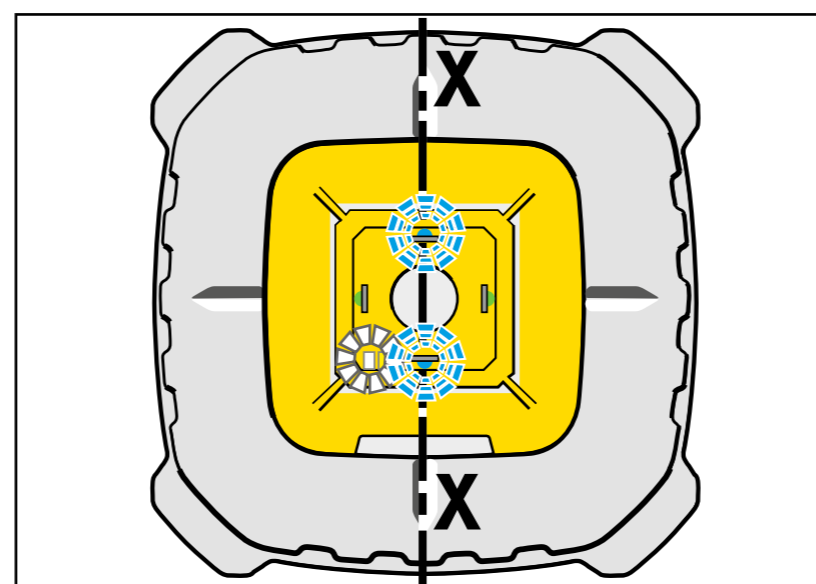
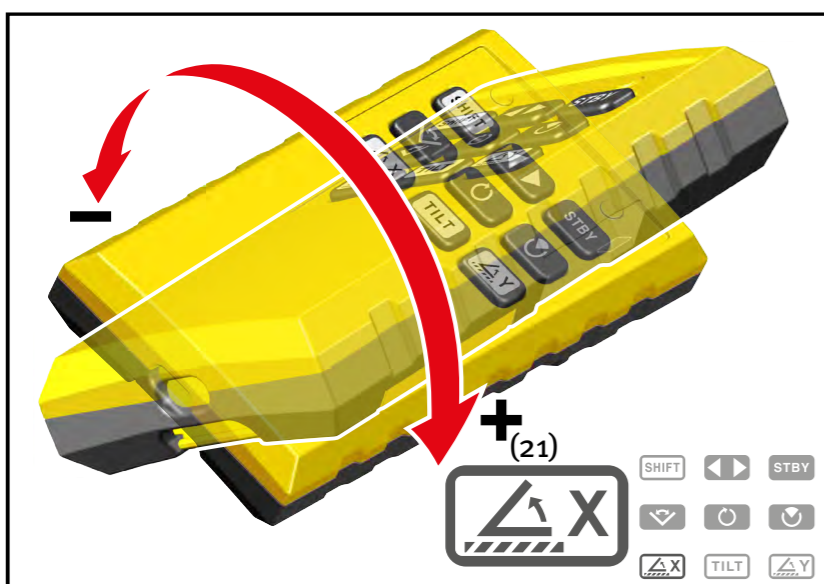
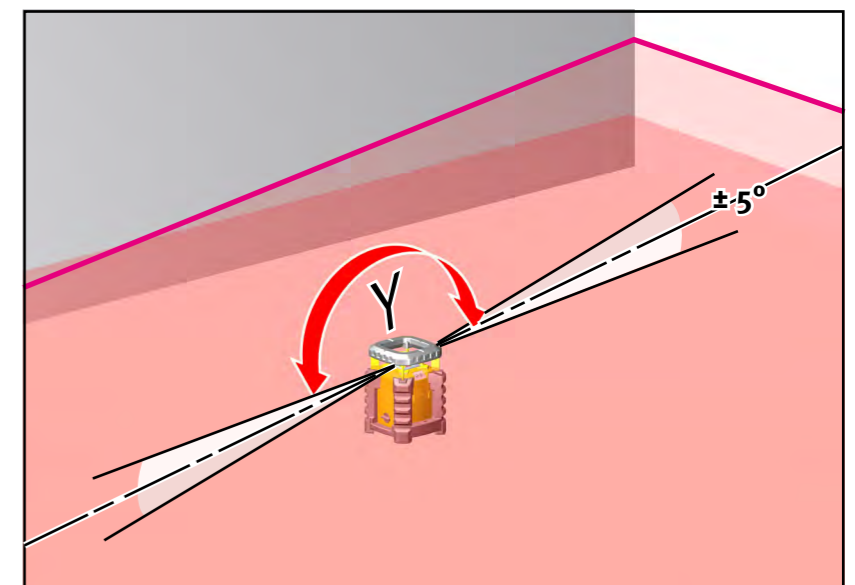
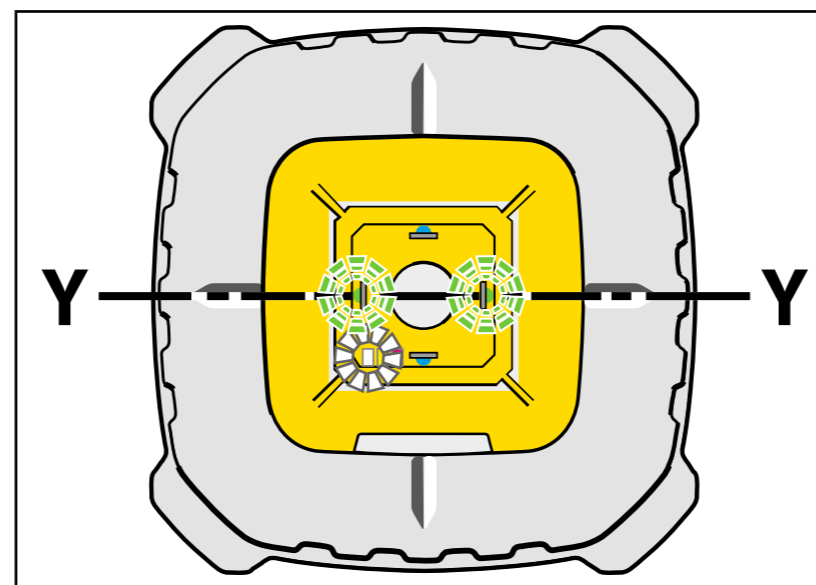
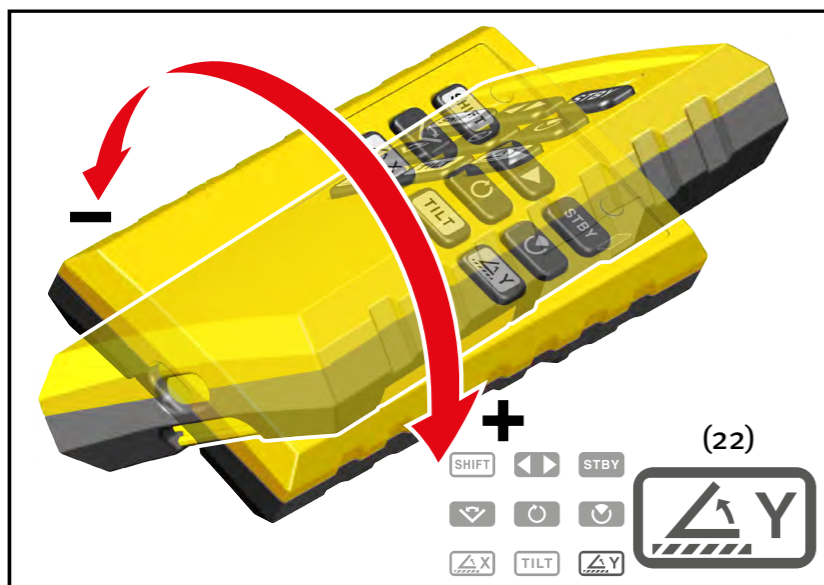




15. Laserakselien kallistus

Kun painiketta (21) (X-laserakseli) tai (22) (Y-laserakseli) painetaan lyhyesti, vastaava akseli näytetään lyhyesti vilkkuvalla LED-valolla (sininen tai vihreä). Akseleita voidaan kallistaa toisistaan riippumatta enintään $\pm 5^\circ$. Kallistuskiilan avulla (lisävaruste) kulma voidaan suurentaa n. 50° :seen.

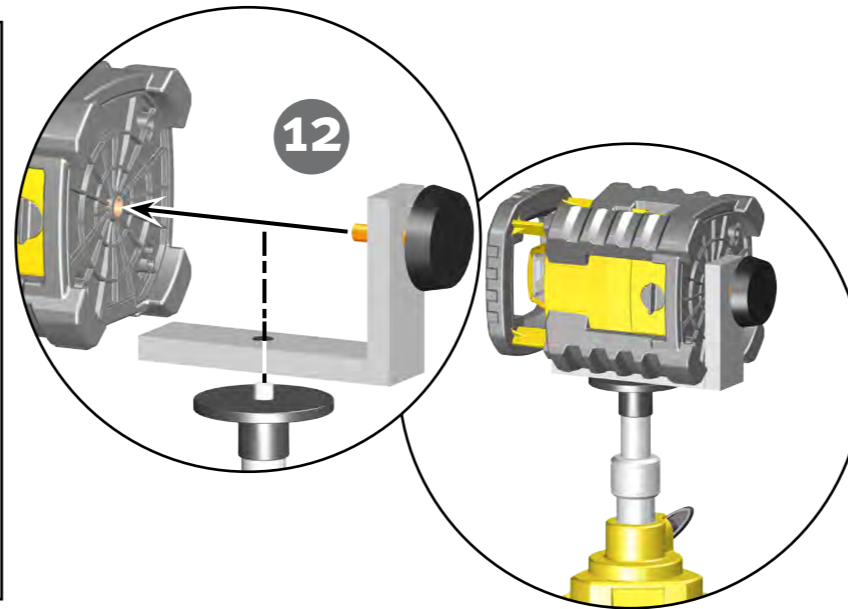
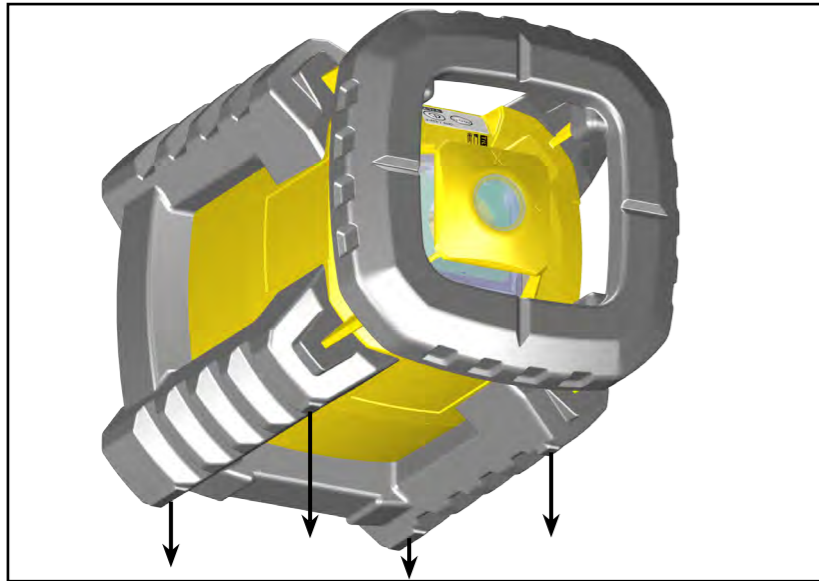
Painike (17) aktivoi SHIFT-kytkennän, ja laserakselien kallistustoimintoa voidaan käyttää. Kyseistä akselia voidaan sitten kallistaa painamalla painiketta (21) tai (22) ja kääntämällä samalla kauko-ohjainta. Säädön aikana vastaava LED vilkkuu.



16.1 Pystytoiminto

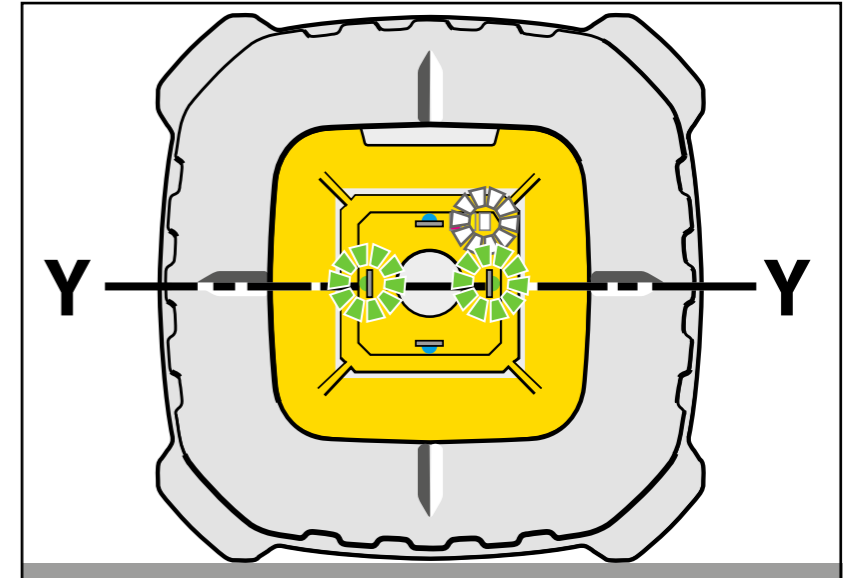
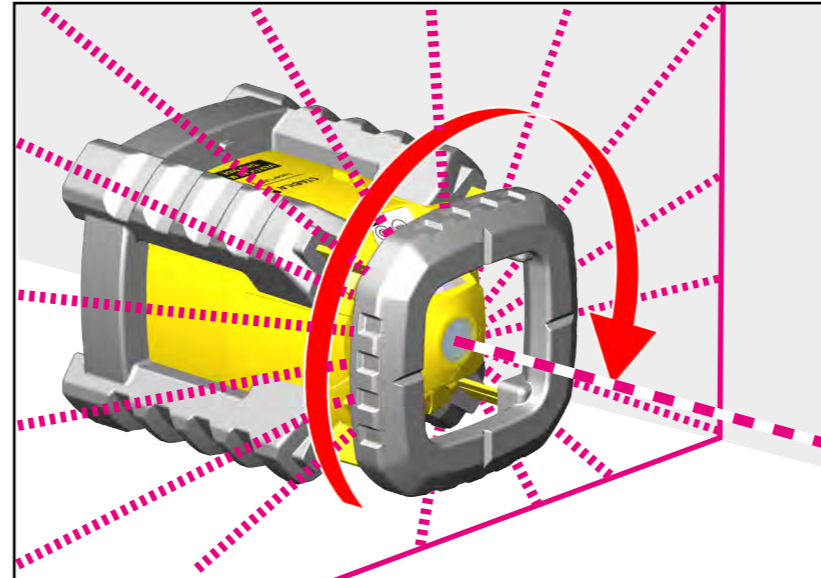
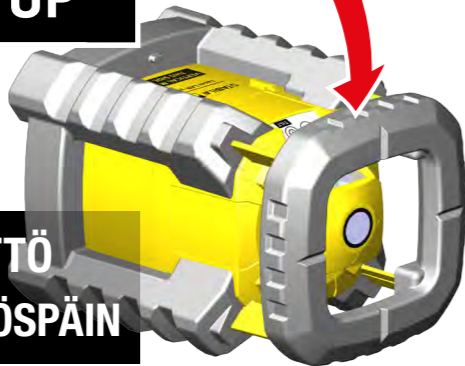
Pystysuora vaaitusta ja merkintää varten LAR 350 asetetaan sivujaloille. Silloin ylhäällä on nähtävissä teksti VERTICAL MODE THIS SIDE UP (Pystykäyttö - tämä puoli ylöspäin). Ohjausnäyttö on ylhäällä. LAR 350 voidaan kiinnittää kolmijalkaan kannattimella (12). Vaihto pystykäyttöön tapahtuu automaattisesti. Kaikki toiminto- ja käyttötavat ovat vapaasti valittavissa.

Tässä asennossa vain X-laserakselin vaaitus tapahtuu automaattisesti! Y-laserakselin LED-valot palavat.



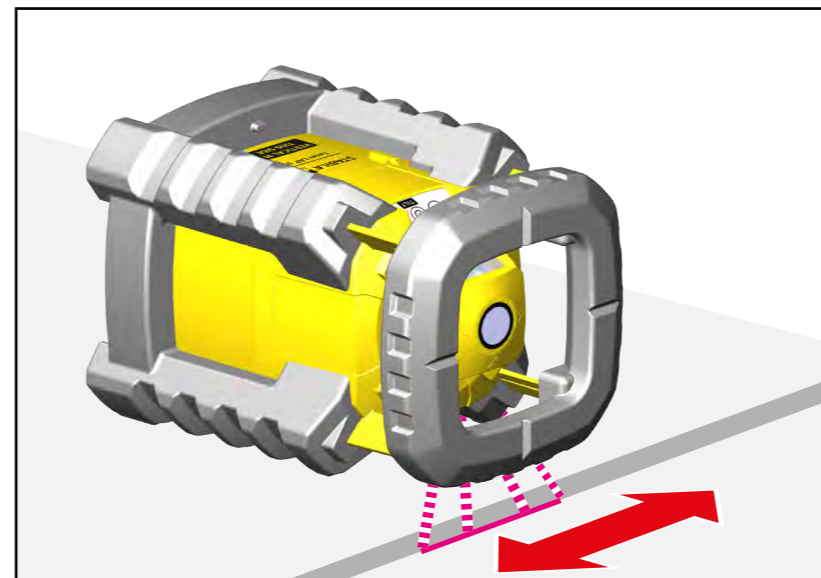
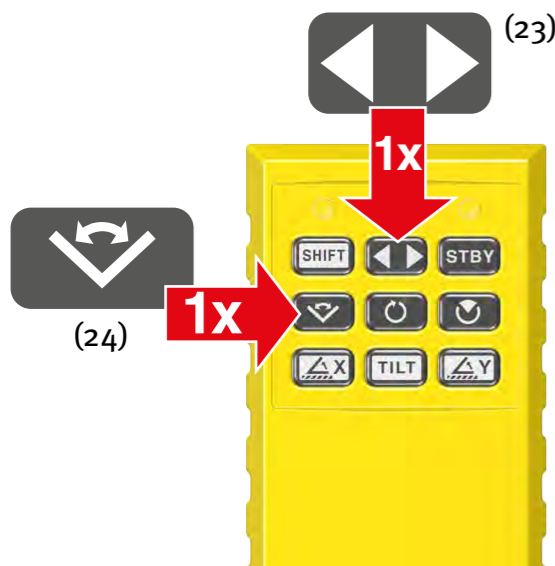
**VERTICAL MODE
THIS SIDE UP**

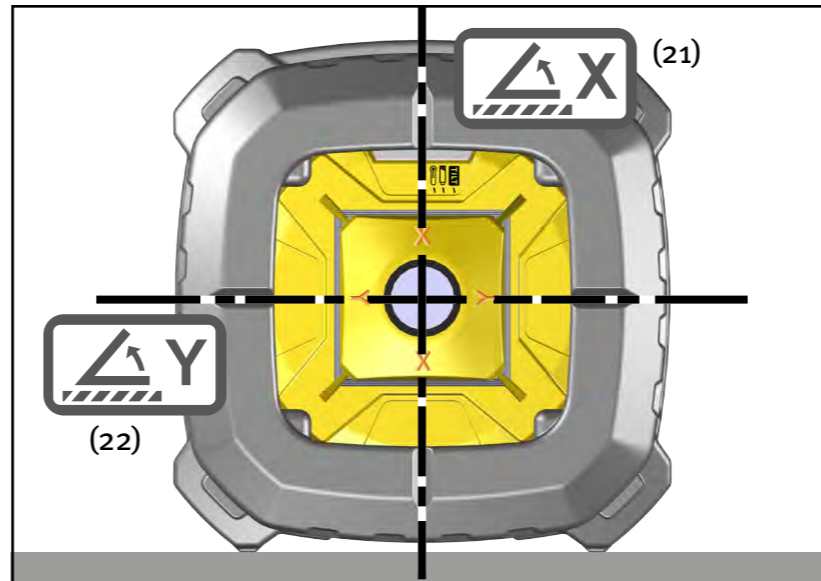
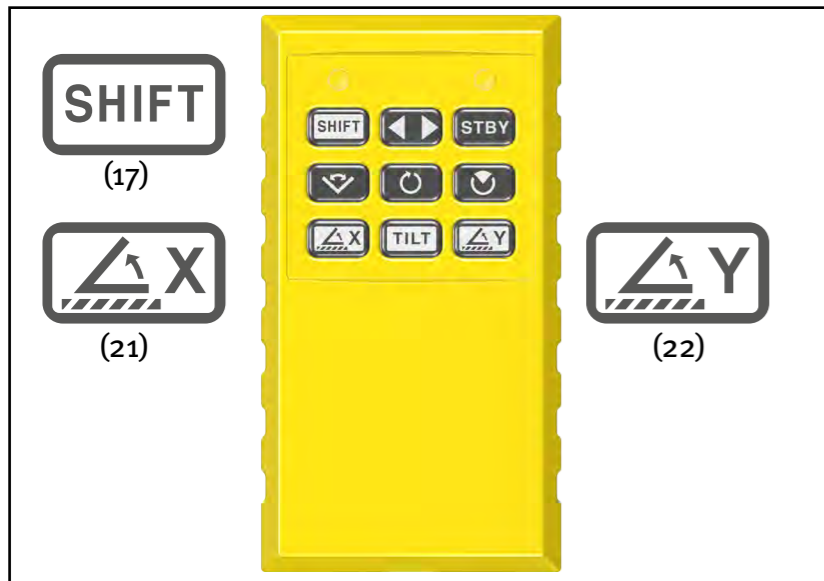
**PYSTYKÄYTTÖ
TÄMÄ PUOLI YLÖSPÄIN**



16.2 Kohdistusapu pystykäytössä

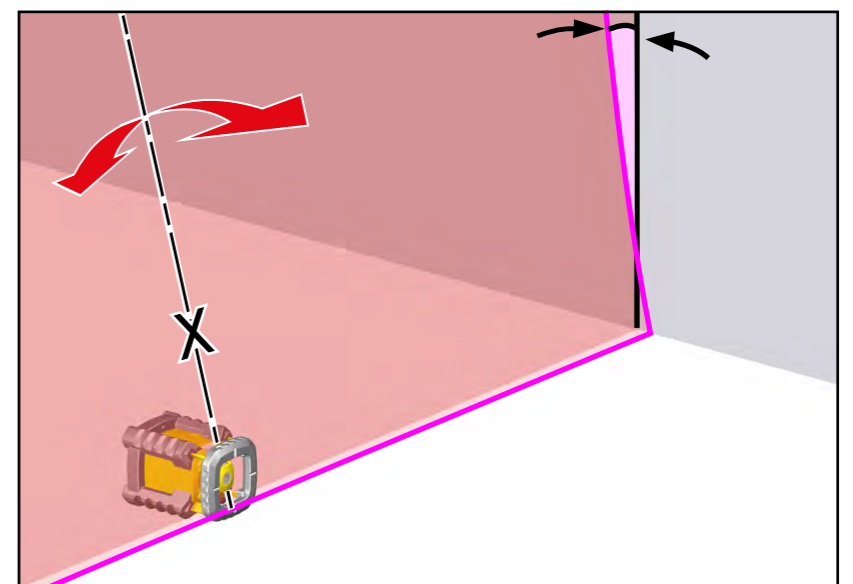
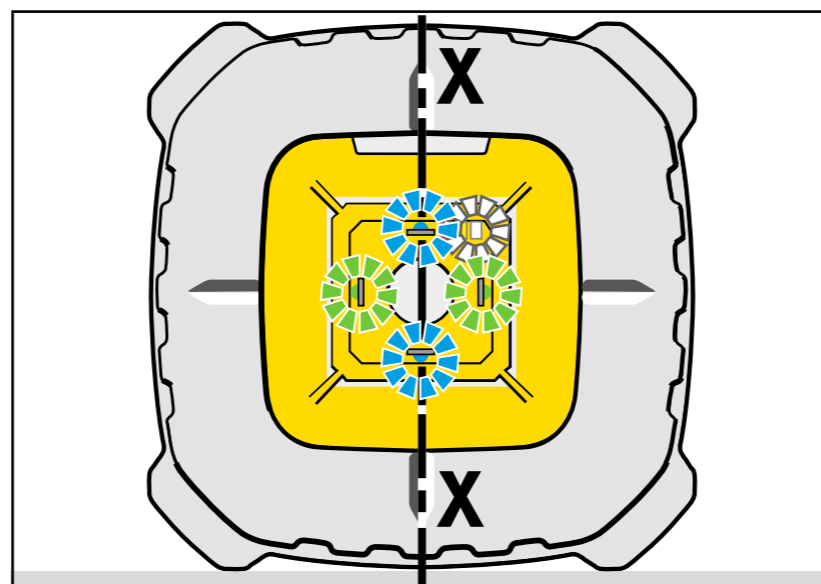
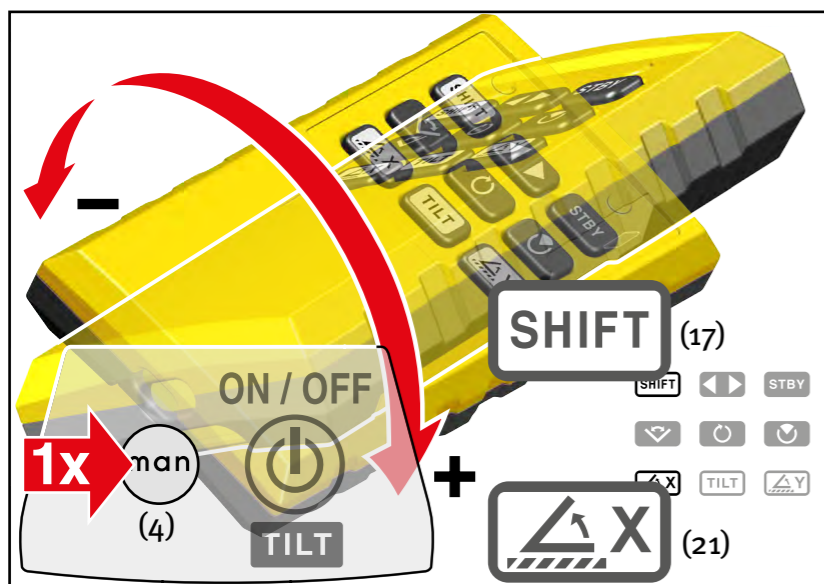
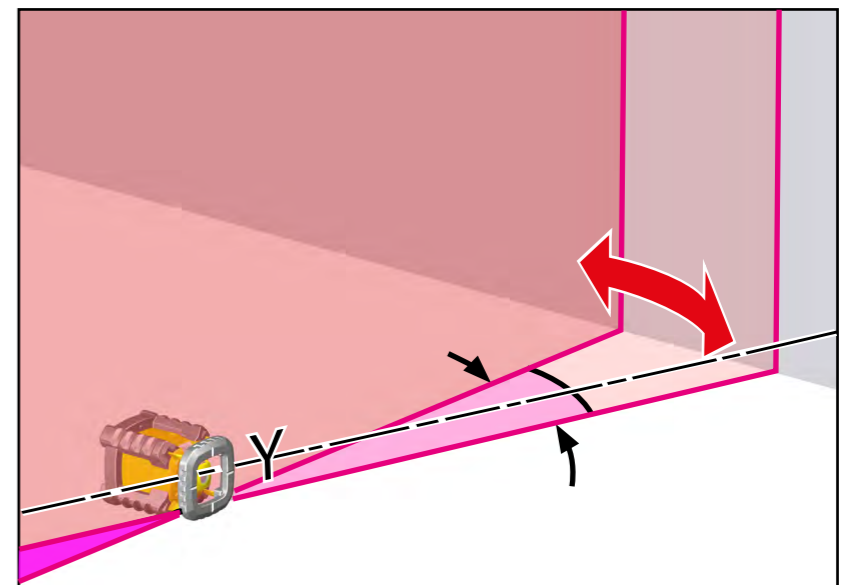
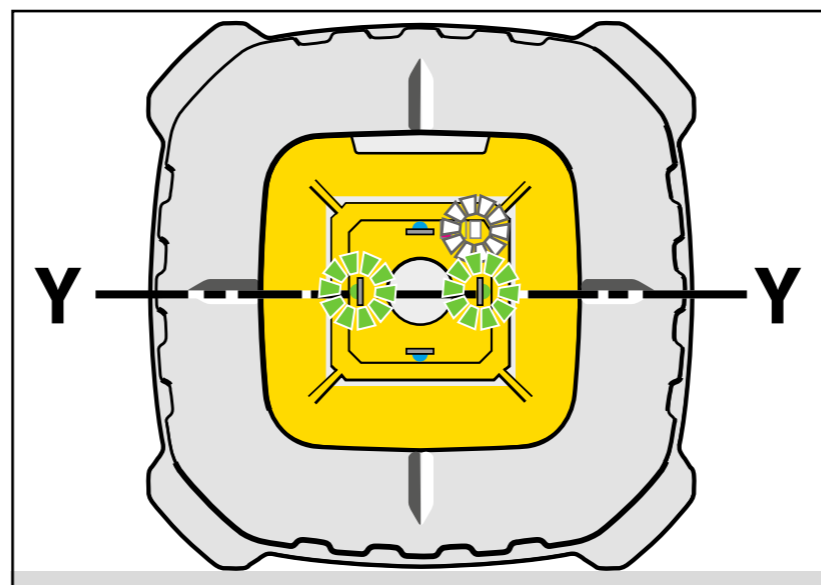
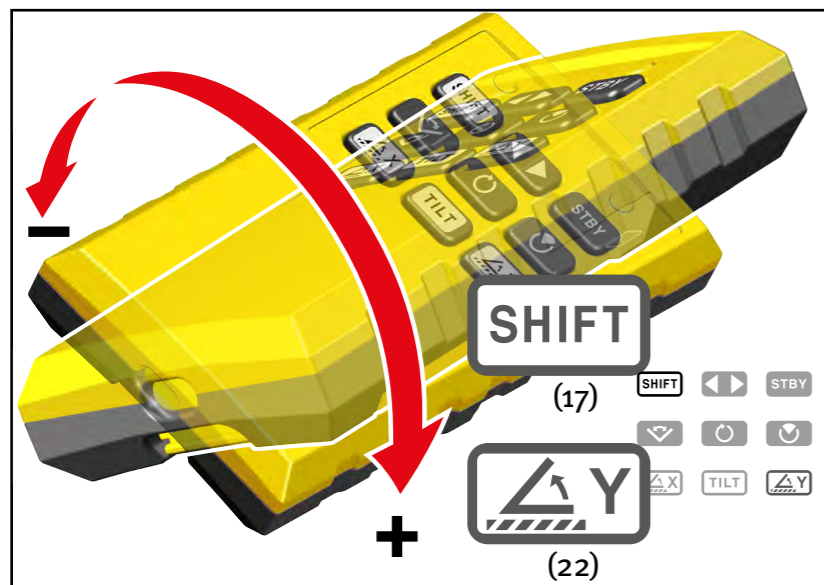
Painikkeella (24) skannaustoiminto kytketään päälle ja pois päältä. Vain vaihdettaessa rotaatiokäytöstä skannauskäyttöön on skannauslinja aina päällekytkennän jälkeen lattiapinnalla. Laser voidaan nyt kohdistaa lattiaan. Painikkeella (23) käännetään skannauslinja haluttuun kohtaan. --> Skannauskäyttö

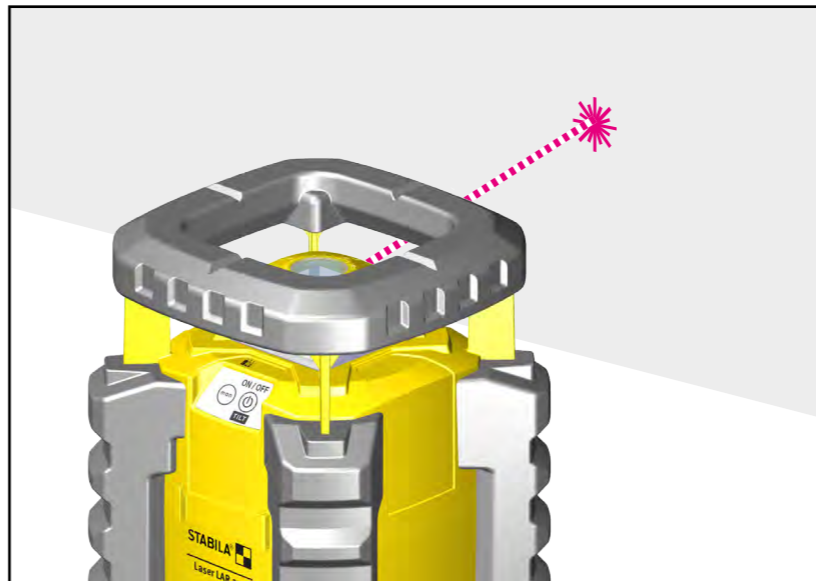
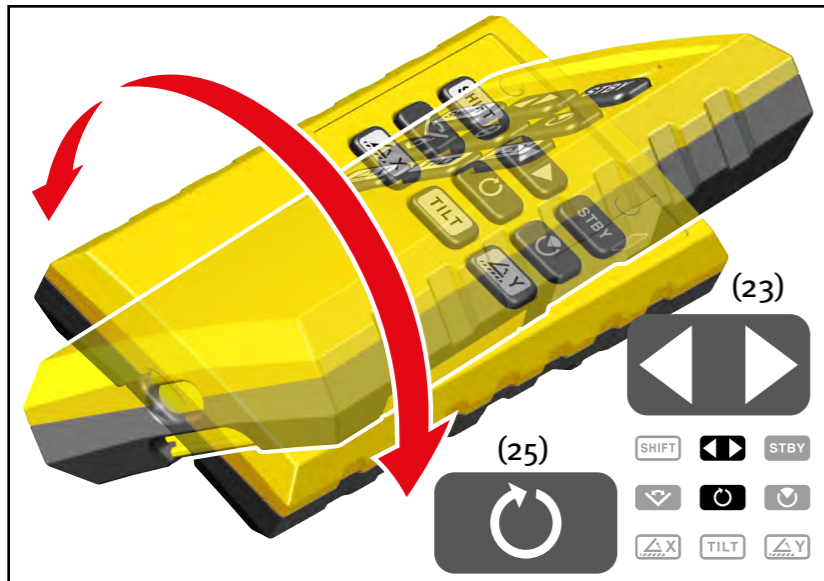




16.3 Laserakselien kääntö ja kallistus

Laserakselien kääntö- ja kallistustoiminto kytketään päälle ja pois päältä painikkeella (17). Painikkeilla (21) ja (22) voidaan säätää vastaavaa laserakselia. Säädön aikana vastaava LED vilkkuu. Jos vain Y-laserakselia (painike 22) säädetään, X-akselin luotisuora kohdistus säilyy. Vihreät LED-valot näyttävät Y-akselin passiivisen vaaituksen (--> s. 18). Laser-taso voidaan kohdistaa. X-akselin säätö on vapautettava käyttöön laserlaitteen painikkeella (4). Jos X-akselia säädetään (painikkeet 4 ja 21), vaaitusta ei voi enää tehdä. Laser toimii käsikäytössä. Sininen ja vihreä LED palavat nyt jatkuvasti.



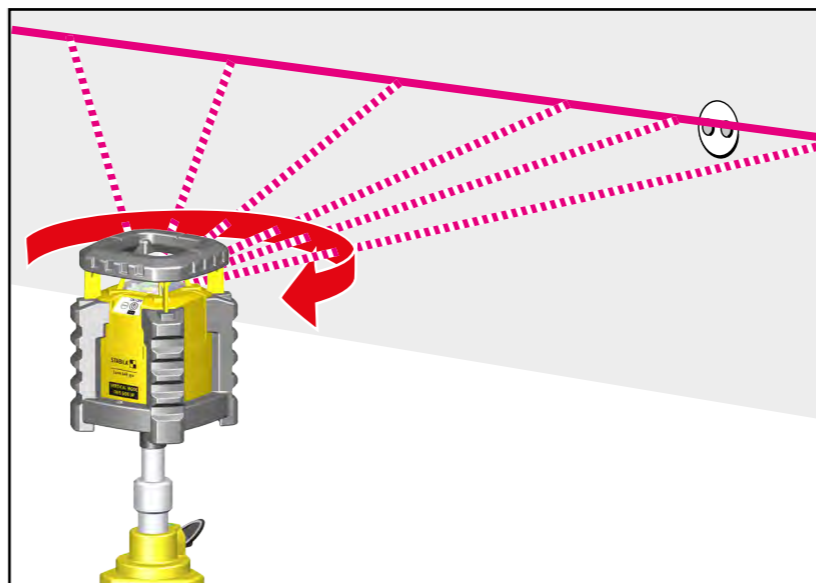
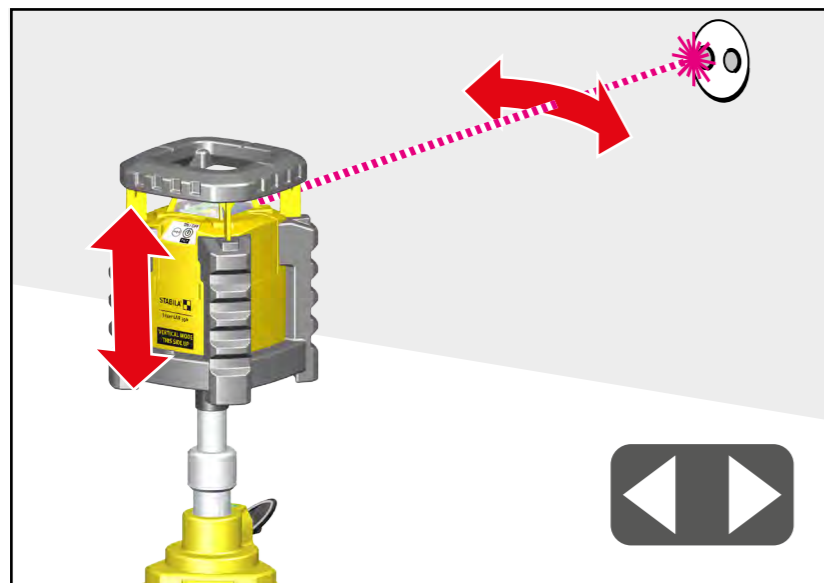


17. Lasersäteen sijoitus

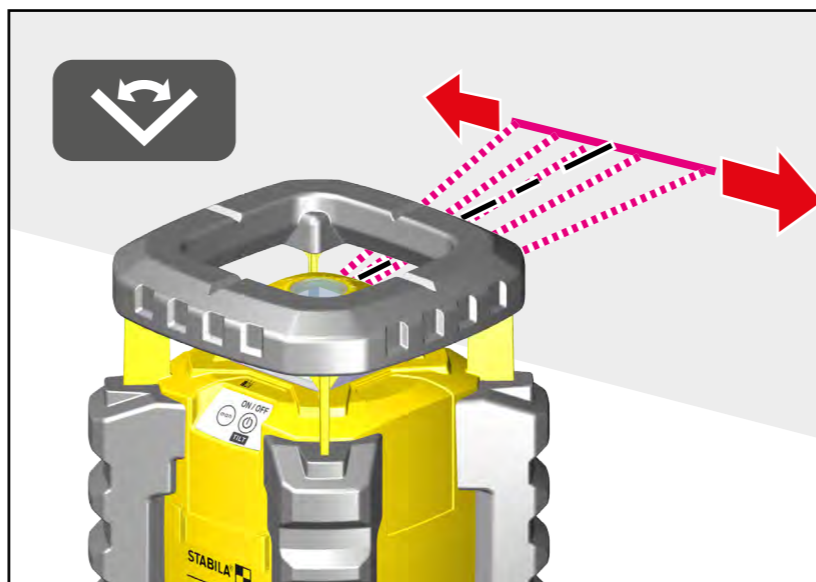
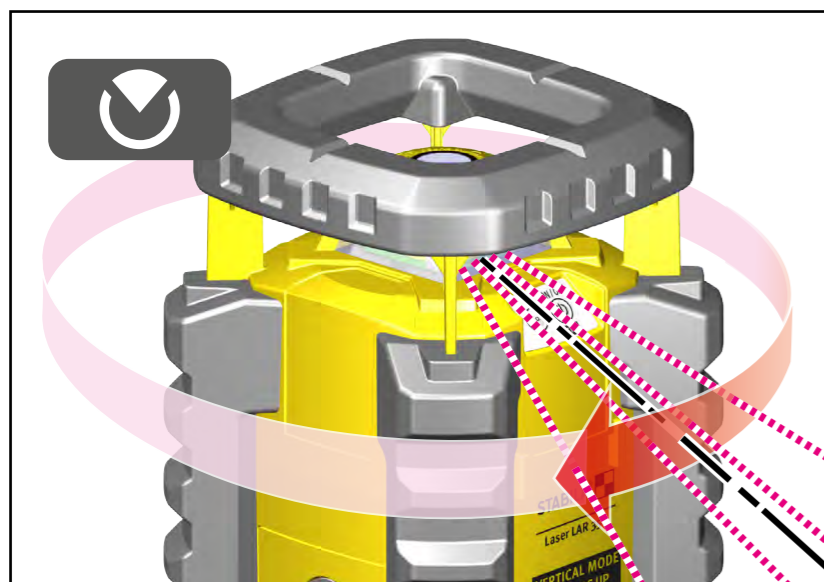
Joissakin käyttökohteissa lasersäteen kohdistus vain yhdellä laserpisteellä voi olla hyödyllistä.

Rotaationopeus säädetään pysähdyksiin (=pistelaser) (painike 25). --> Rotaationopeus

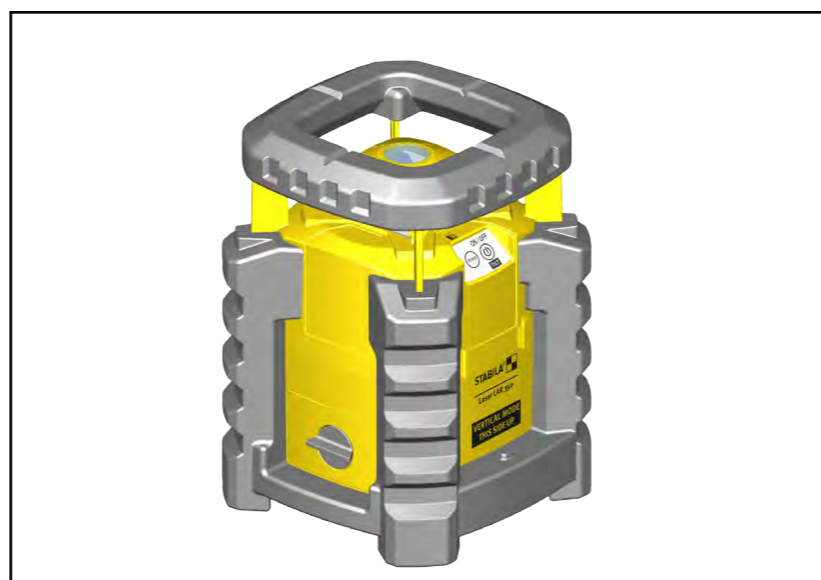
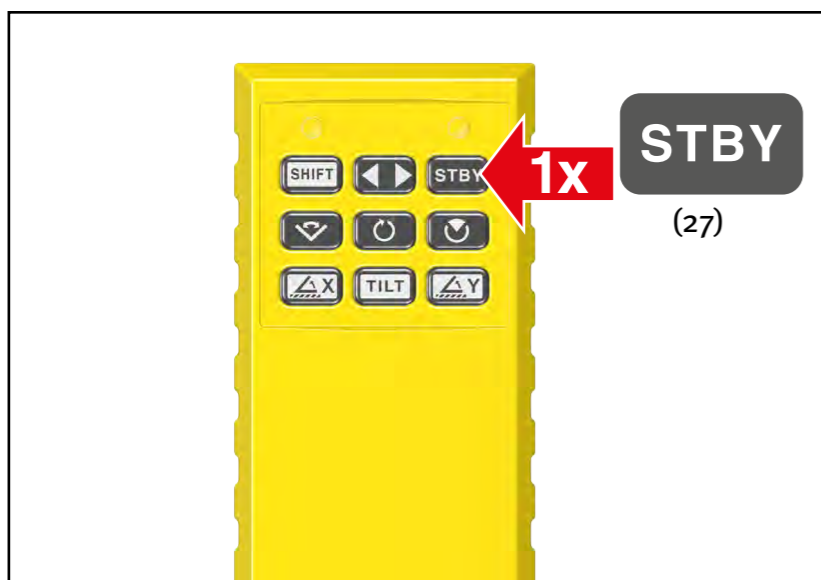
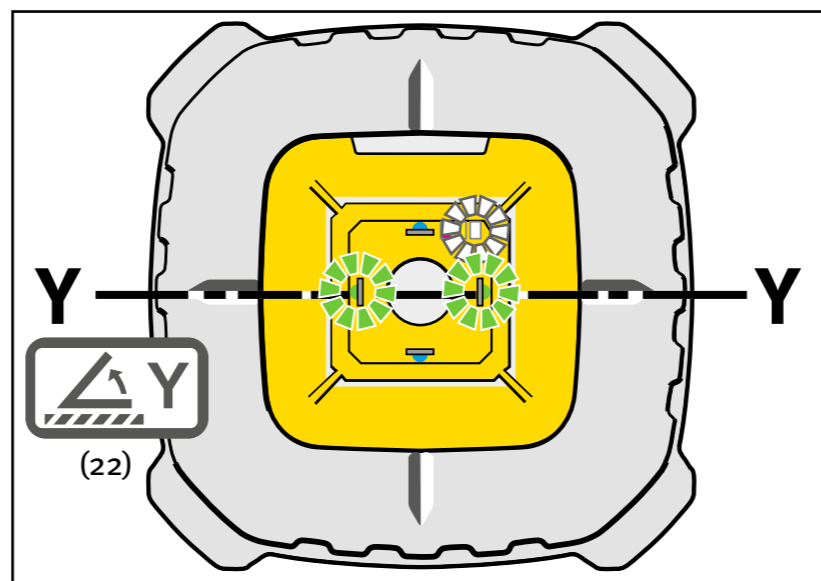
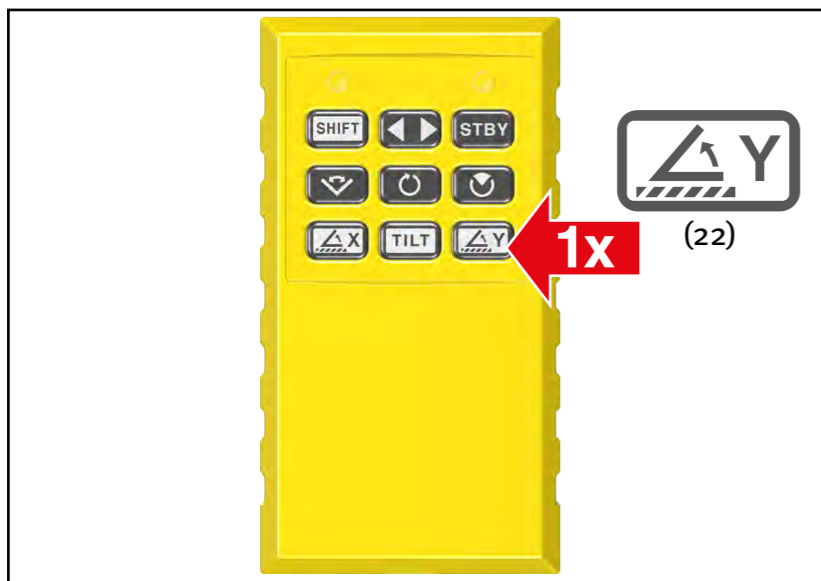
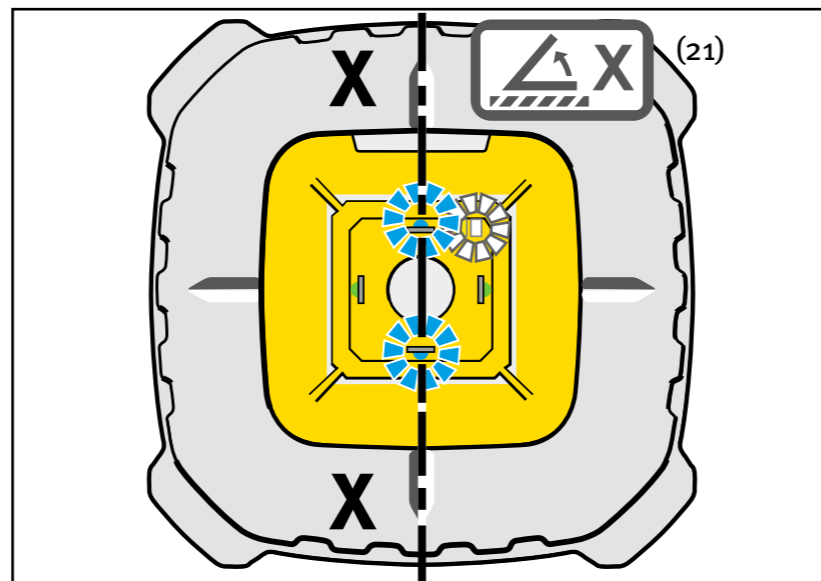
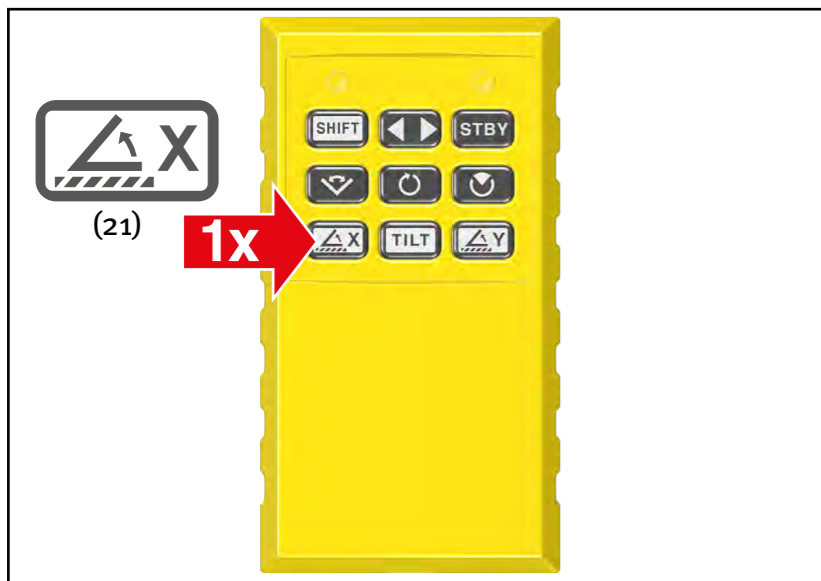
Painikkeella (23) laserpiste käännetään haluttuun suuntaan.



Lasertasot voidaan kohdistaa siten myös etukäteen.



Kun sen jälkeen vaihdetaan skannaus- tai sektoritilaan, laservalo säteilee symmetrisesti pistelaserin säädettyssä asennossa. Lasersektorin tai laserlinjan suunta skannaustilassa voidaan siten määrittää tarkasti etukäteen.



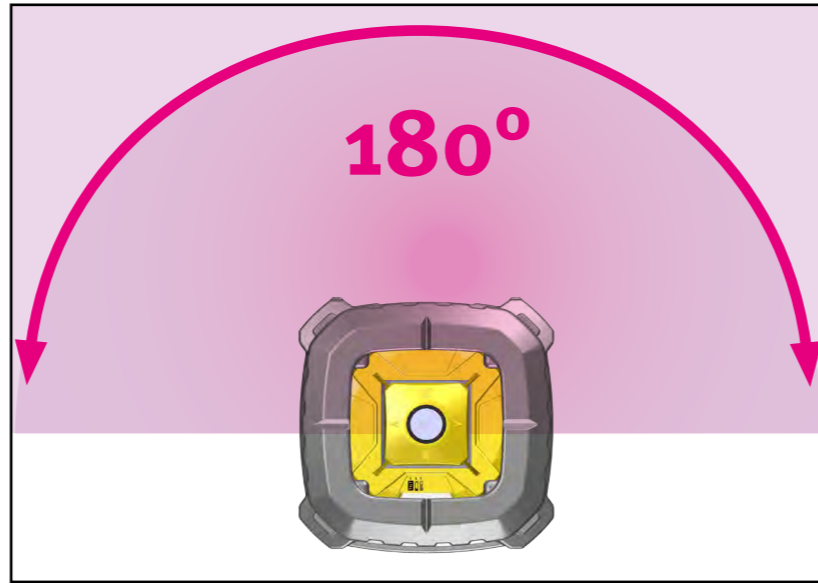
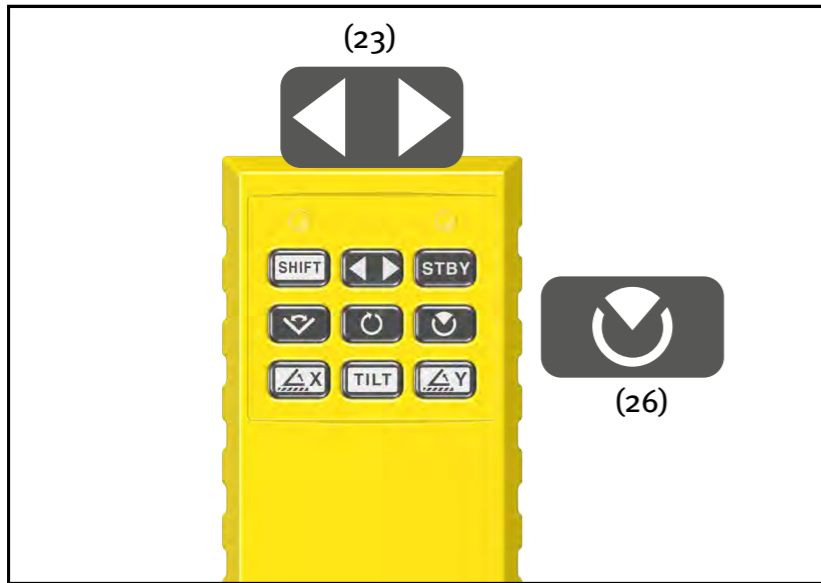
18. Laserakselien kohdistuksen näyttö

Kun painiketta (21) (X-laserakseli) ja (22) (Y-laserakseli) painetaan lyhyesti, siniset ja vihreät LED-valot näyttävät kulloisenkin laserakselin.

- > Laserakselien kallistus
- > Laserakselien kääntö ja kallistus

19. Valmiustila (standby)

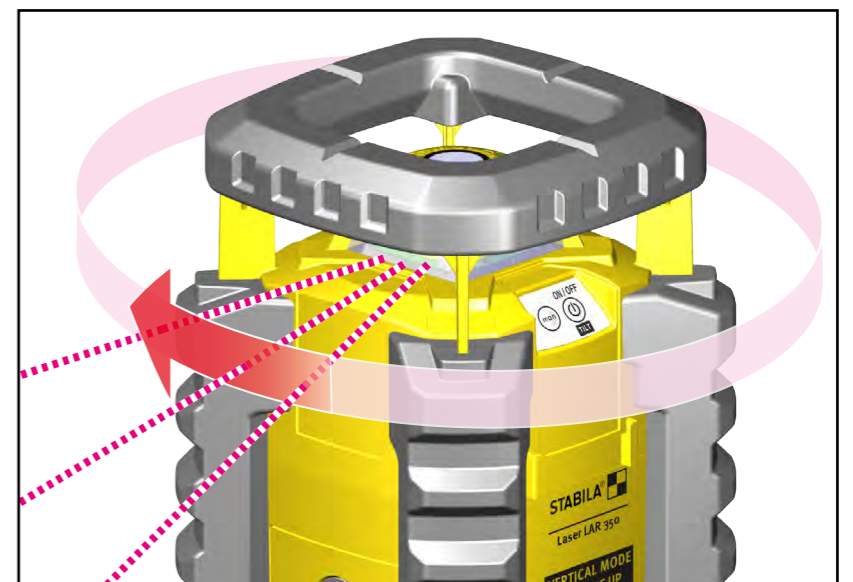
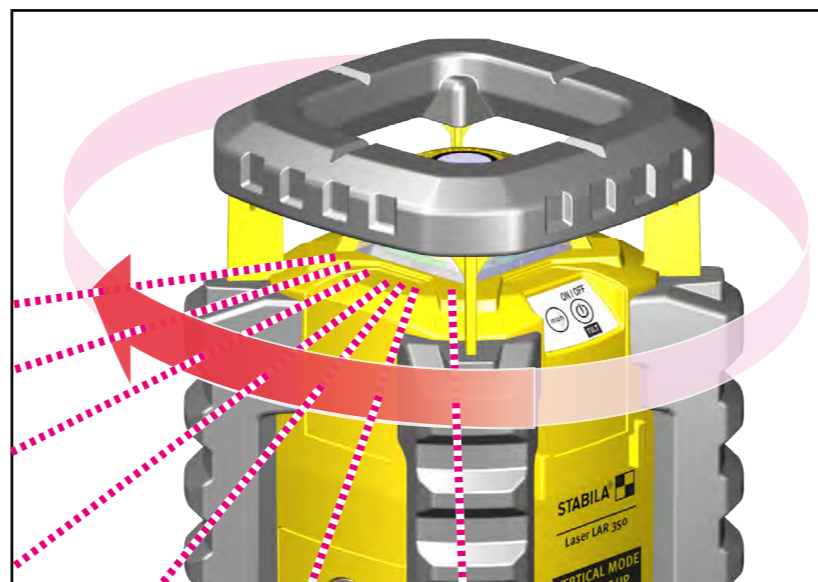
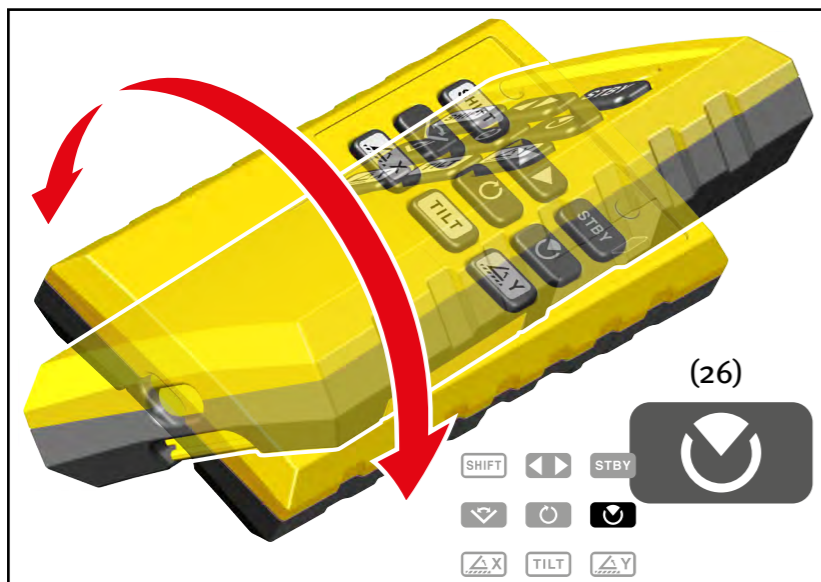
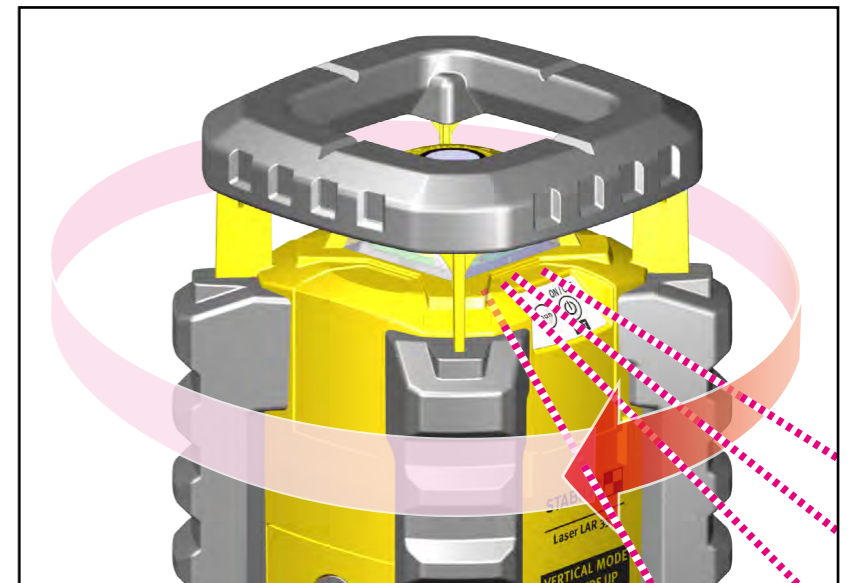
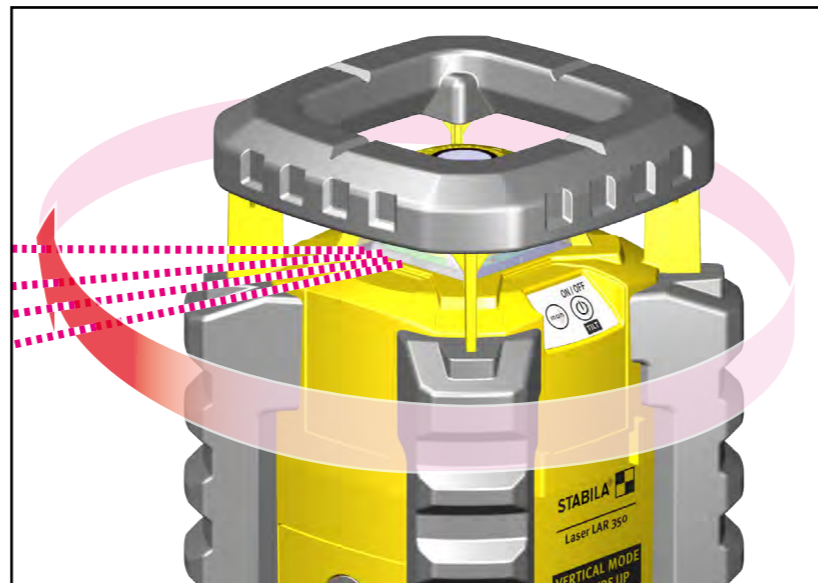
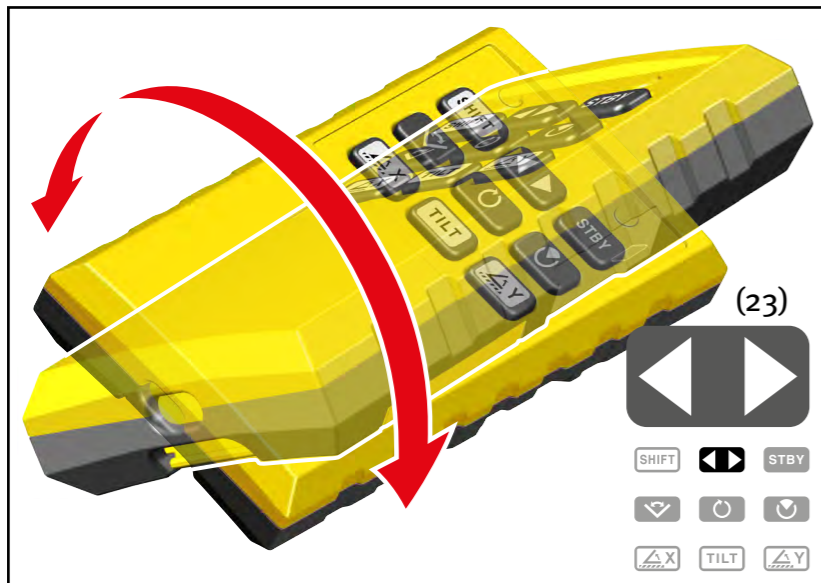
Laserlaite säästää energiaa valmiustilassa. Painike (27) kytkee laitteen valmiustilaan. Lasersäde on passiivinen eikä pyöri. Kaikki säädöt, valvonta katkaisutoiminnolla tai jälkivaaituksella ja LED-näytöt pysyvät ennallaan. Passivointi kauko-ohjaimen painikkeella (27) tai (20...26)



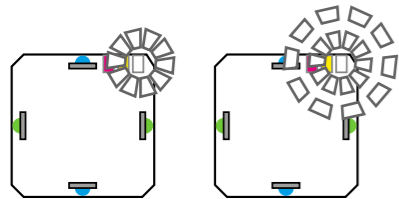
20. Sektoritila

Pyörivä lasersäde rajoitetaan yhdelle sektorille. Siten vältetään virheoiminnot muiden laitteiden kanssa varsinaisen työalueen ulkopuolella. Säädetyin sektorin sisällä voidaan käyttää kaikkia rotolaserin toimintotiloja.

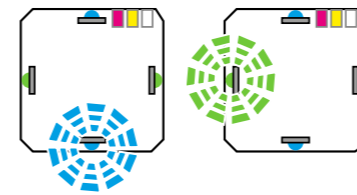
Painike (26) kytkee sektoritilan päälle ja pois päältä. Päällekytkennän jälkeen lasersektori on aina laserlaitteen painiketta (3) vastapäätä 180°:n kulmassa. Painikkeella (23) lasersektori käännetään haluttuun kohtaan. Katso myös Lasersäteen sijoitus. Painikkeella (26) voidaan muuttaa lasersektorin kulmaa. Lasersäde pyörii tässä tilassa maksimipyörintänopeudella, jota ei voi muuttaa.



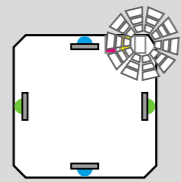
21. LED-näytöt



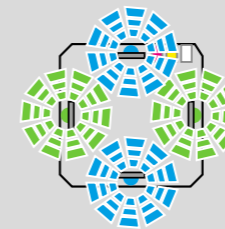
Käyttö katkaisutoiminnon kanssa --> Katkaisutoiminto
30 sekunnin hienosäätö --> Käyttöönotto,
Katkaisutoiminto



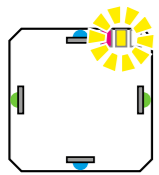
Laite on itsevaaitusalueen ulkopuolella
--> Käyttöönotto



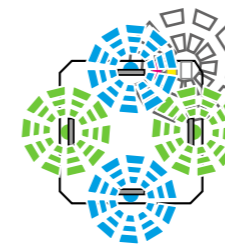
Käyttö ilman katkaisutoimintoa
--> Automaattikäyttö jälkivaaituksen kanssa
--> Käsikäyttö



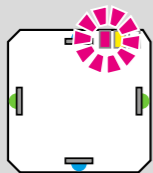
Katkaisutoiminto aktivoitu
--> Automaattikäyttö katkaisutoiminnon kanssa
--> Käsikäyttö katkaisutoiminnon kanssa



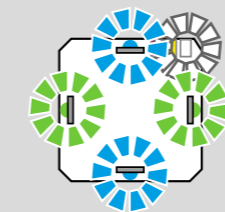
Paristojen varaus vähissä
--> Paristojen asettaminen / paristojen vaihto



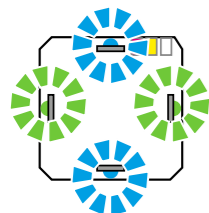
Säätöä vaakatasossa tehdään parhaillaan



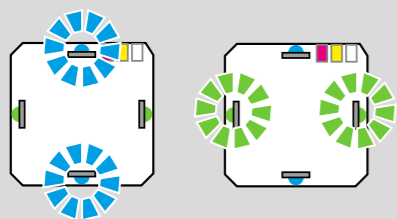
Laitteen lämpötila on yli 50 °C.
Laserdiodi on sammutettu ylikuumentumisen estämiseksi



Säätöä pystytasossa tehdään parhaillaan



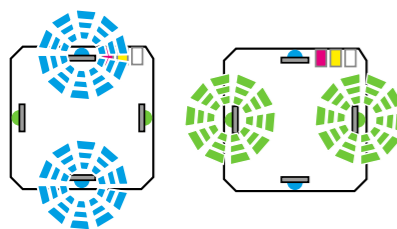
Käyttö käsikäyttötilassa
--> Käsikäyttö
--> Käsikäyttö katkaisutoiminnon kanssa
--> Laserakselien kääntö ja kallistus



Laserakselit käsikäytössä ilman vaaitusta,
--> Laserakselien kohdistuksen näyttö
--> Laserakselien kallistus
--> Laserakselien kallistus ja kääntö



LED palaa yhtäjaksoisesti



Laserakselia muutetaan parhaillaan



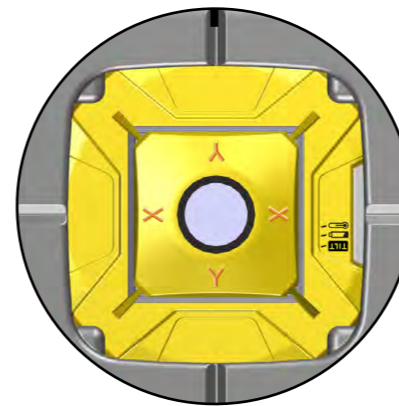
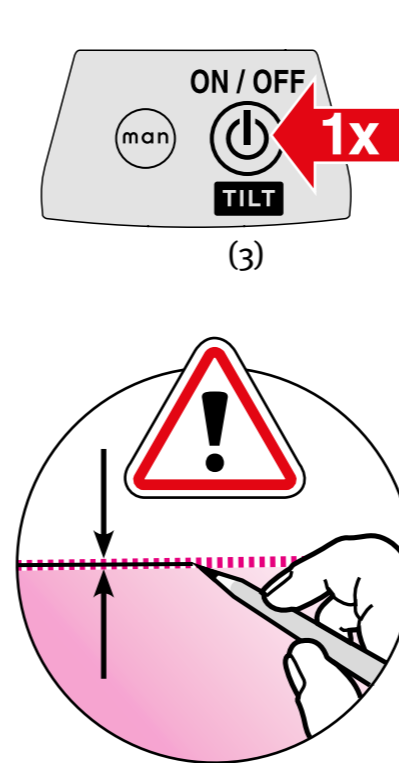
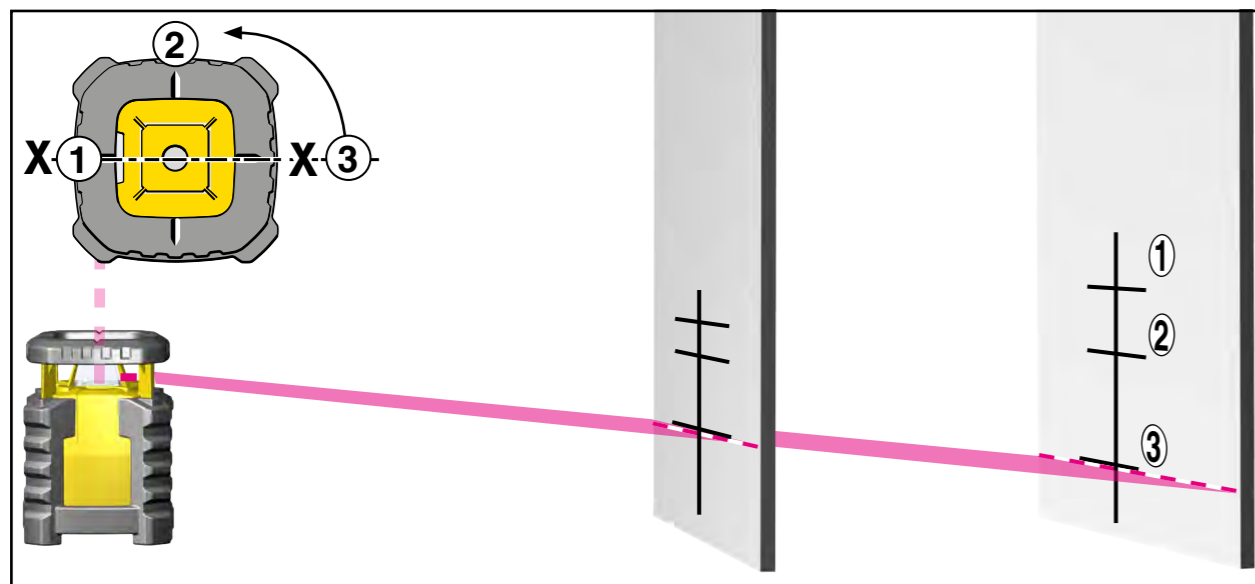
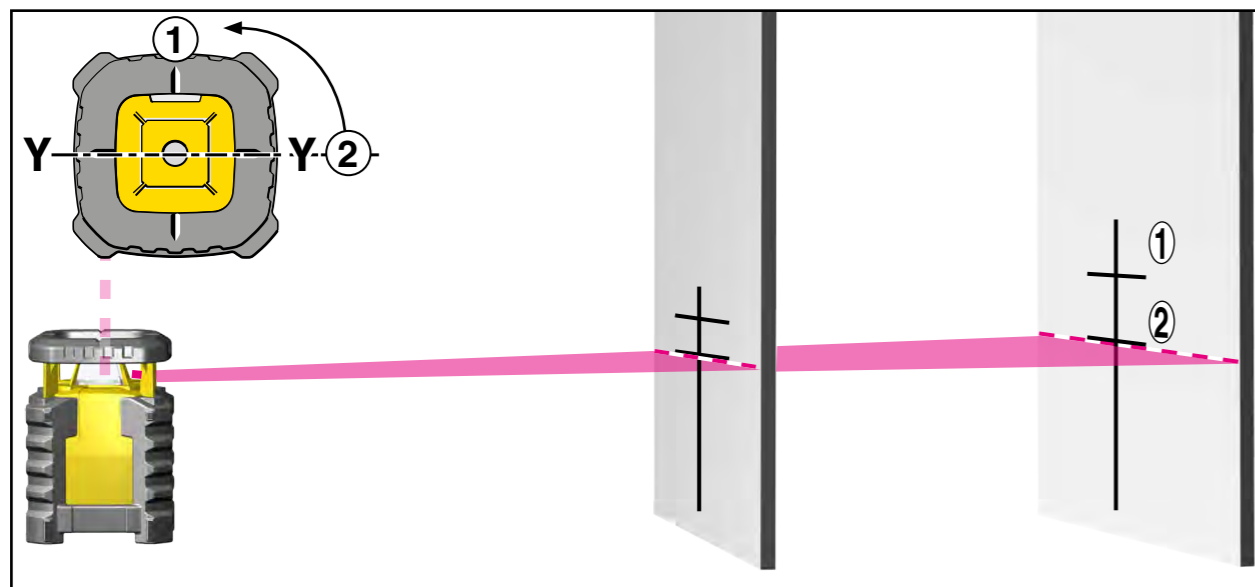
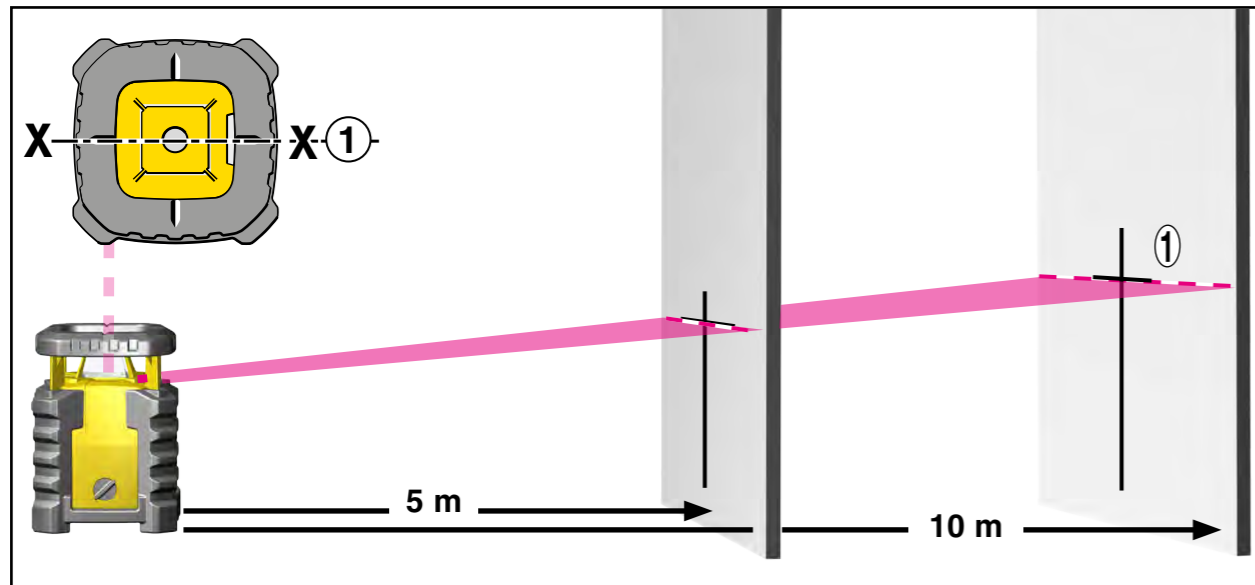
LED vilkkuu

22.1 Tarkkuuden tarkastaminen

STABILA-rotolaser LAX 350 on suunniteltu rakennustyömaakäyttöön ja se on lähtenyt meiltä moitteettomasti säädetyssä tilassa. Tarkkuuden kalibrointi on tarkastettava säännöllisesti jokaisen tarkkuus instrumentin tapaan. Tarkastus on suoritettava aina ennen työskentelyn aloittamista, erityisesti jos laite on altistunut voimakkaille tärähdyksille.

Vaakatason tarkastus

Pystytason tarkastus



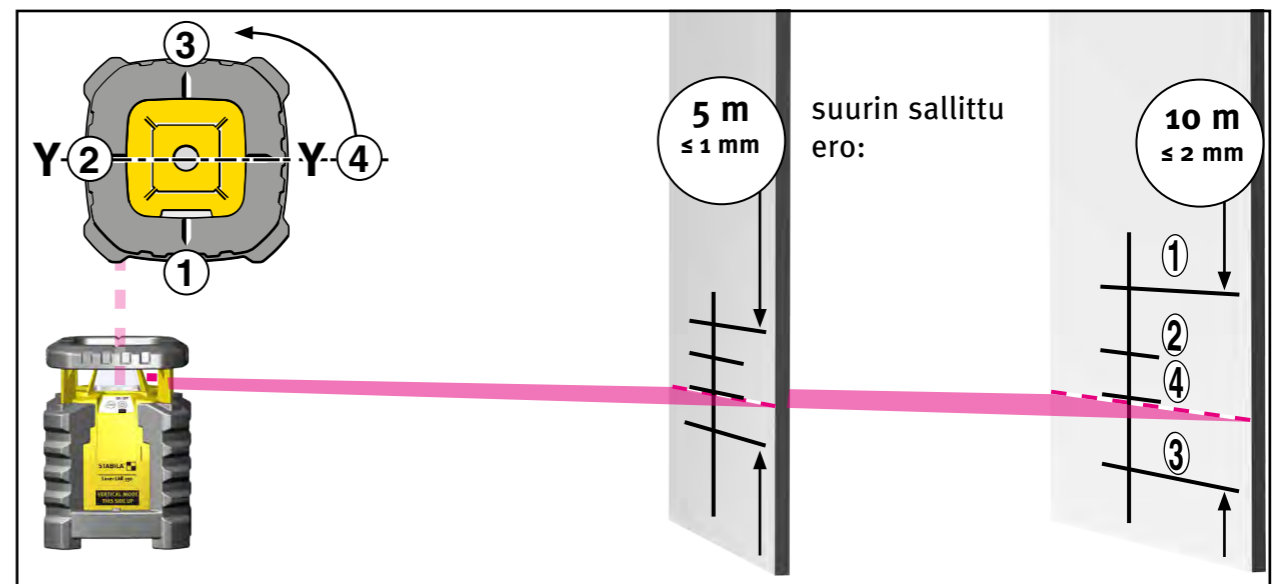
22.2 Vaakatason tarkastus

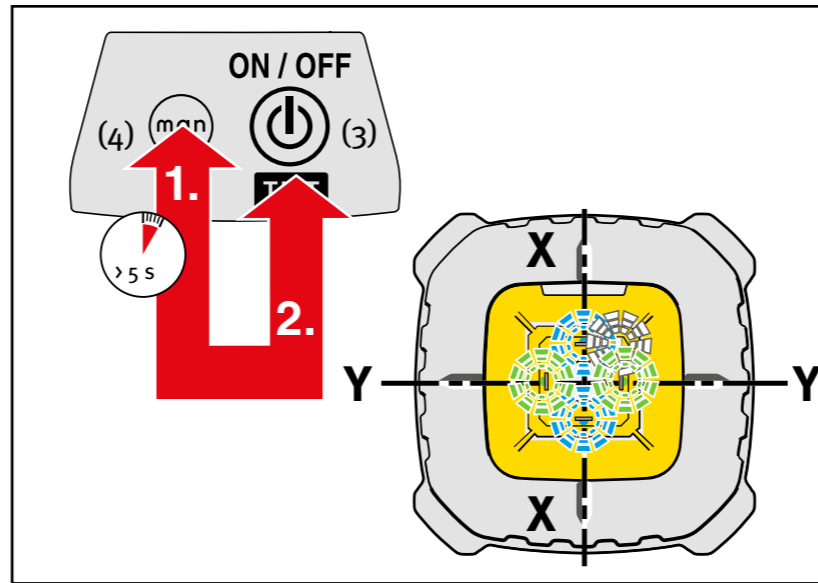
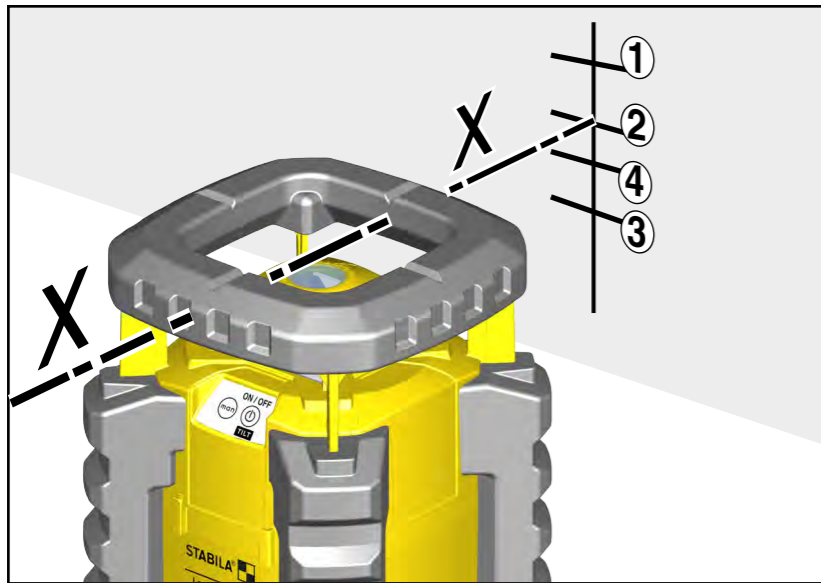
Vaakasuuntaisen laserlinjan linjatason tarkastus

Noudata mahdollisimman tarkasti kuvassa esitettyä laitteen kohdistusta.

1. Aseta LAR 350 -laserlaite 5 tai 10 m:n etäisyydelle seinästä vaakasuoralle pinnalle tai asenna se kolmijalkaan niin, että käyttökenttä osoittaa seinään.
2. Kytke laserlaite päälle (painike 3) ja odota, kunnes laitteen automaattinen vaaitus on valmis.
3. Merkitse näkyvässä olevan laserlinjan keskipiste seinään -mittaus 1 (piste 1). Myös vastaanotinta voidaan käyttää.
4. Käännä koko laserlaitetta 90° ilman, että laserin korkeus muuttuu (ts. kolmijalkaa ei saa siirtää). Anna laitteen vaaitua jälleen automaattisesti.
5. Merkitse laserlinjan keskipiste seinään (piste 2).
6. Toista vaiheet 4 ja 5 kaksi kertaa, jotta saat pisteet 3 ja 4.

Jos neljän tarkastuspisteen erot ovat alle 1 mm etäisyyden ollessa 5 m tai alle 2 mm etäisyyden ollessa 10 m, ollaan laserlaitteen sallitun toleranssin $\pm 0,1 \text{ mm/m}$ rajoissa. Tällöin pisteet 1 ja 3 vastaavat laitteen X-akselia ja pisteet 2 ja 4 laitteen Y-akselia.





22.3 Säättö - vaakasuora

Jos vaakatason tarkastuksessa todetaan, että toleranssi on ylitetty, laser voidaan jälkikäyttää seuraavasti. Ratkaisevaa on aina vastakkaisista asennoista saatujen mittauspisteiden etäisyys, siis pisteistä 1 + 3 tai 2 + 4.

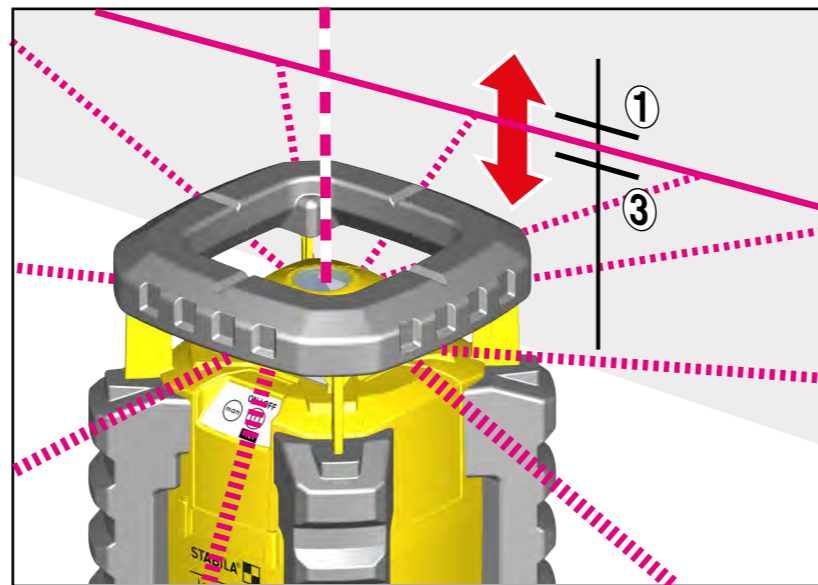
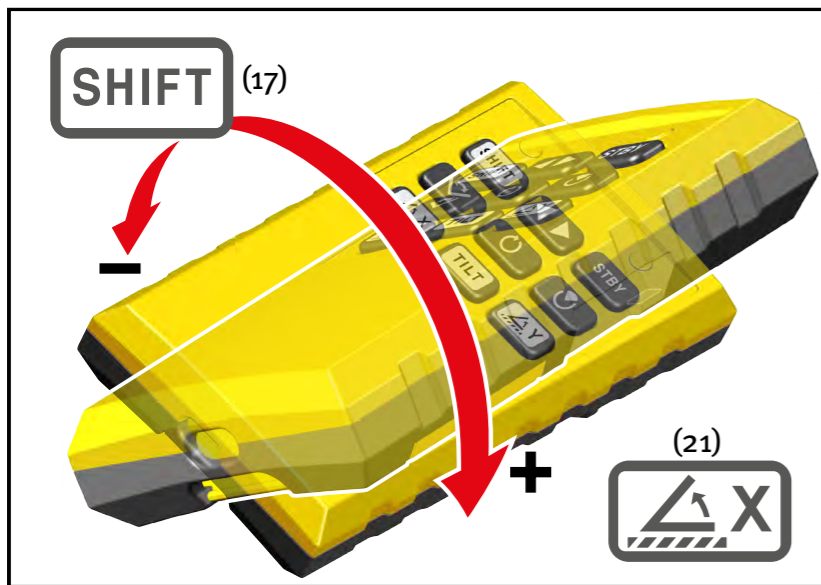
Esimerkki: Pisteiden 1 + 3 etäisyys on toleranssin $\pm 0,1$ mm/m ulkopuolella. Laser on jälkikäyttävällä tällä laiteakselilla! Säättötoiminnossa on käytettävä täysiä paristoja tai akkuja!

Aseta sitä varten laser tällä akselilla (x-akseli) seinän suuntaan. Kytke laser pois päältä. Pääset kalibroinnin käyttötilaan pitämällä ensin painiketta (4) painettuna (> 5 sekuntia). Paina nyt lisäksi virtapainiketta (3). Vapauta sitten painike (4) ja lopuksi painike (3). Sininen (8) ja vihreä (9) LED vilkkuvat nopeasti. Laser vaaituu ja alkaa pyöriä. Valkoinen LED (5) (TILT) vilkkuu nopeasti.

Korkeutta ohjataan vastaanottimella. Laser on säädetty oikein, kun laserpiste on tarkasti molempien pisteiden 2 ja 4 keskellä. Painike (17) aktivoi SHIFT-kytkennän. Sääda laserlinjan korkeutta kauko-ohjaimen painikkeella (21) ja käännä samalla kauko-ohjainta, kunnes laserlinja on tarkasti keskellä. Jokainen painikkeen (21) painallus sääda korkeutta 1 yksikön verran.

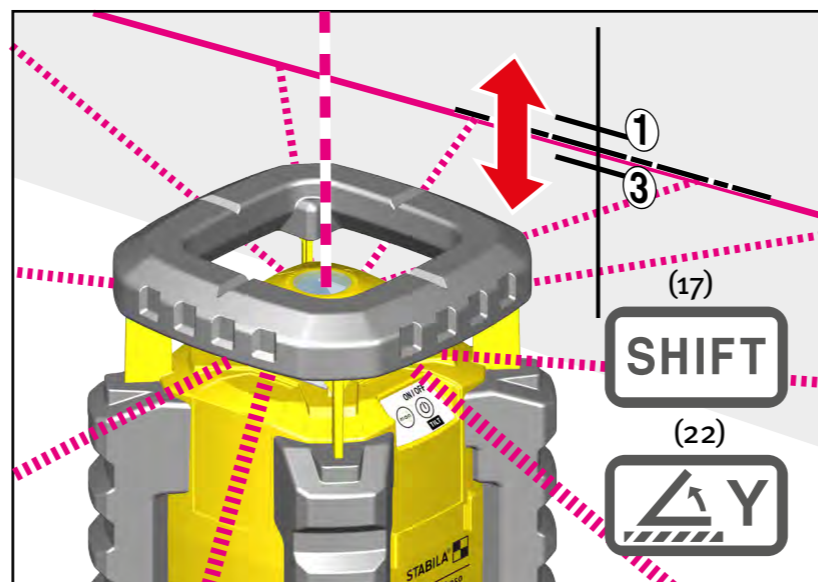
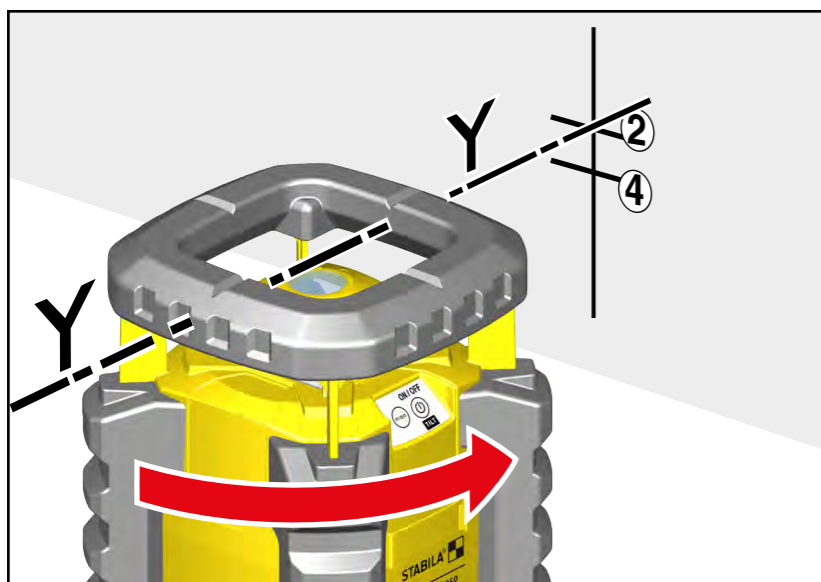
Käännä nyt laseria 90°, kunnes y-akseli osoittaa seinän suuntaan. Jos laserlinjan keskipiste ei täsmää X-akselien kalibroinnissa merkityn keskipisteen kanssa, kalibroidaan nyt Y-akseli.

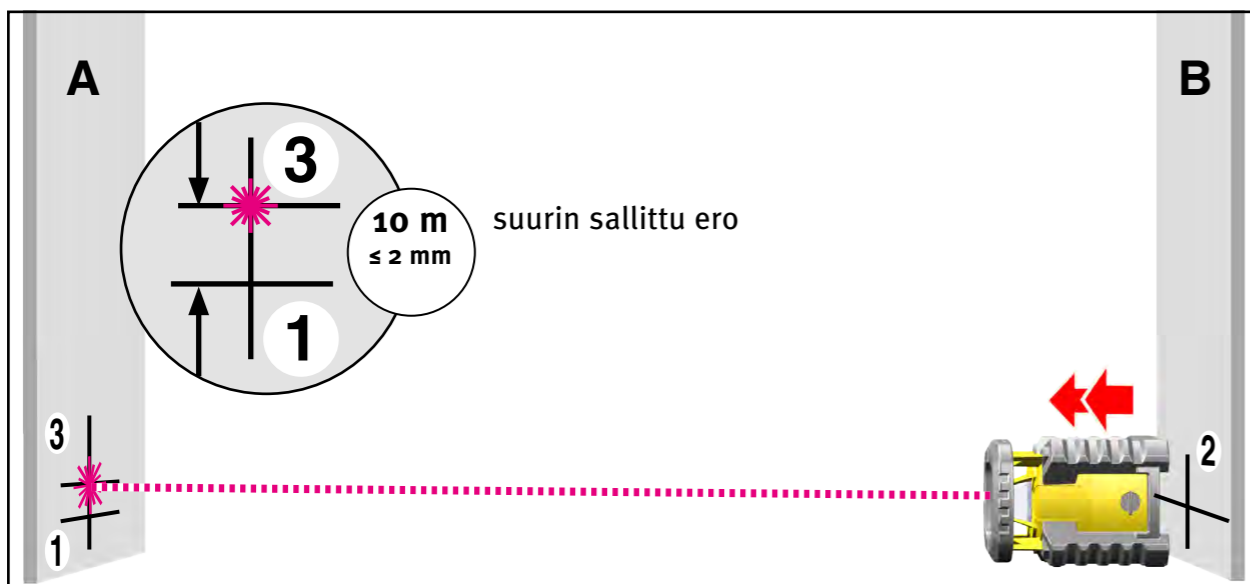
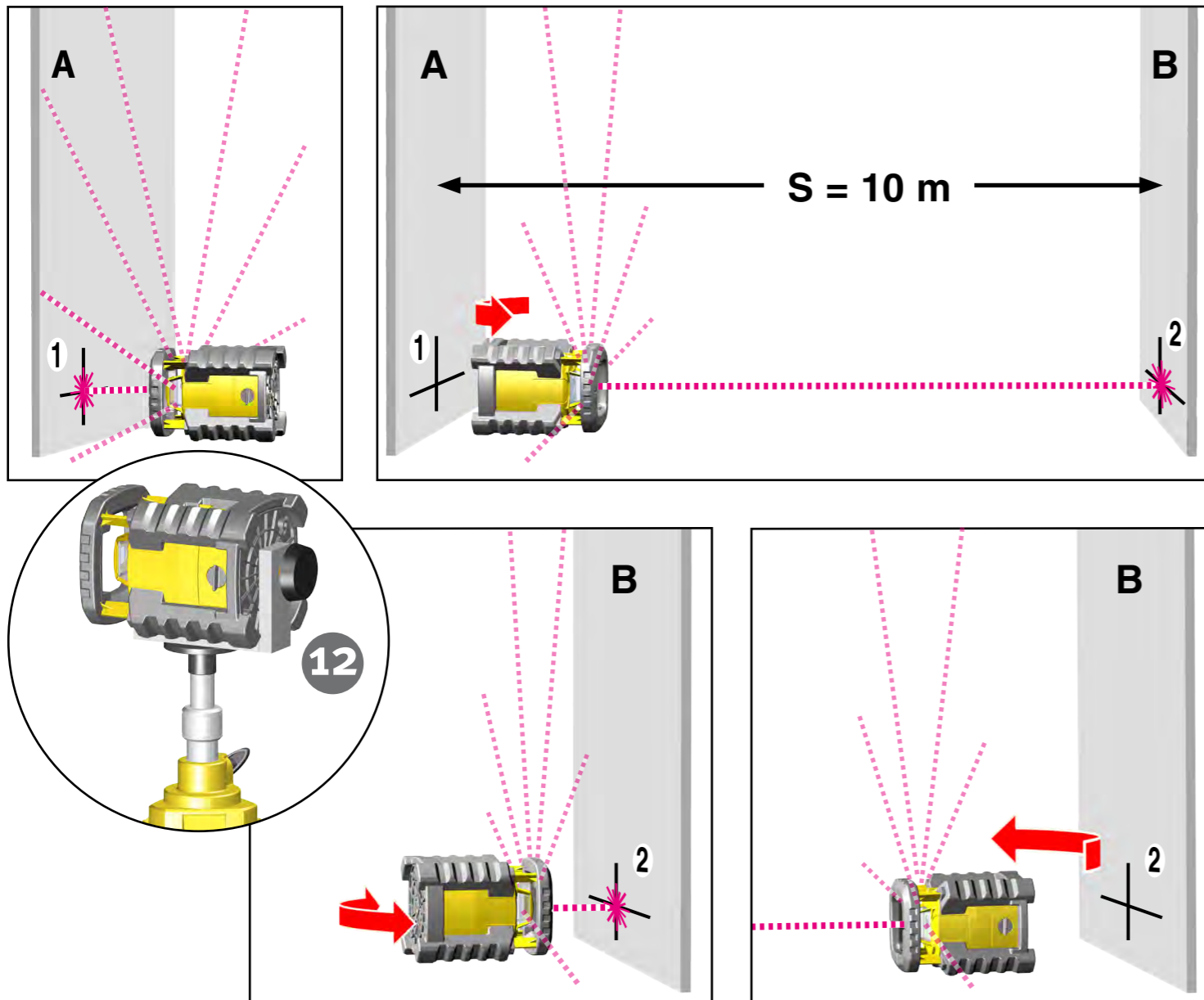
Sääda laserlinjan korkeus uudelleen kauko-ohjaimen painikkeilla (17) ja (22), kunnes laserlinjan korkeus on tarkasti X-akselin keskipistemerkintöjen korkeudella.



Kalibroinnin tallennus

Laser on nyt kalibroitu uudelleen. Säädot tallennetaan painamalla painiketta (4). Jos säättöä ei ole tarkoitus tallentaa, poistu säättötilasta laitteen painikkeella (3) ilman tallennusta. Silloin vanha säättö säilyy muuttumattomana.





22.4 Pystytason tarkastus

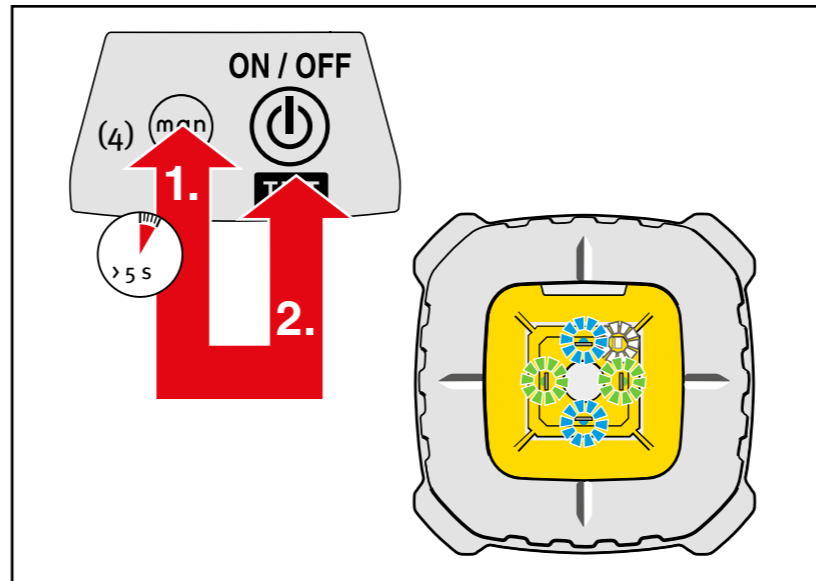
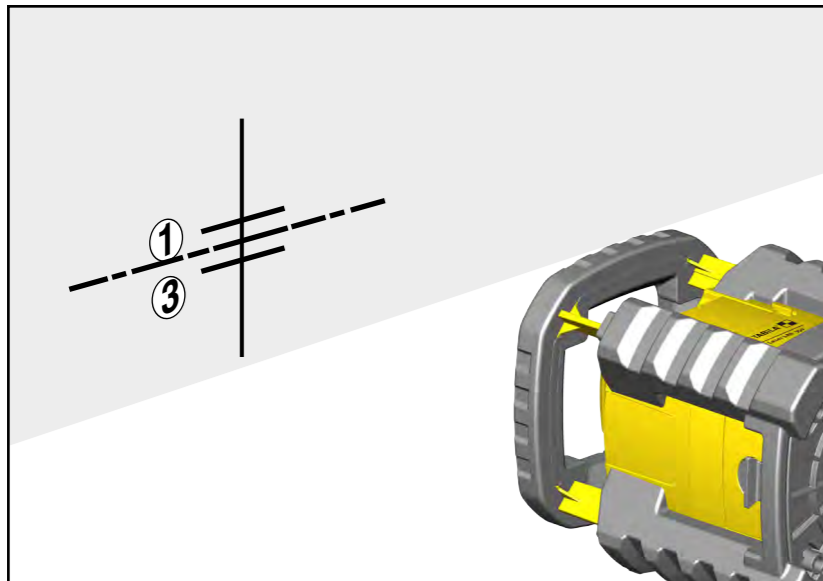
Pystysuuntaisen luotauslaserin tarkastus

Pystytason tarkastukseen tarvitaan kaksi samansuuntaista seinäpintaa vähintään 10 m:n etäisyydellä (S).

1. Aseta rotolaser kuten pystysuorassa vaaituksessa suoraan seinän A eteen sivujaloilla tai asenna rotolaser vastaavasti kolmijalkaan. LAR 350 voidaan kiinnittää kolmijalkaan kannattimella (12).
2. Kytke laserlaite päälle (painike 3).
3. Automaattisen vaaituksen jälkeen laserpiste merkitään seinälle A. Merkintä 1.
4. Käännä LAR 350 -laitetta 180° ja kohdistu luotauslaserilla seinään B. Korkeussäätöä ei saa muuttaa.
5. Automaattisen vaaituksen jälkeen luotauslaseripiste merkitään seinälle B. Merkintä 2.
6. Siirrä laserlaite nyt välittömästi seinän B eteen. LAR 350 kohdistetaan luotauslaserilla seinään B.
7. Automaattisen vaaituksen jälkeen luotauslaseripiste saatetaan kääntämällä ja korkeutta säätämällä tarkasti samaan kohtaan merkinnän 2 kanssa.
8. Käännä LAR 350 -laitetta 180° ja kohdistu luotauslaserilla seinään A. Korkeussäätöä ei saa muuttaa.
9. Luotauslaseripiste saatetaan kääntämällä tarkasti samaan kohtaan merkinnän 1 merkkilinjan kanssa.
10. Automaattisen vaaituksen jälkeen luotauslaseripiste merkitään seinälle B. Merkintä 3.
11. Pystysuora etäisyys merkintöjen 1 ja 3 välillä mitataan.

Seinien A ja B etäisyyden ollessa 10 m, pisteiden 1 ja 3 etäisyyden ei tulisi olla yli 2 mm.

$$0,1 \frac{\text{mm}}{\text{m}} \geq \frac{\overline{P_1 P_3}}{2S}$$



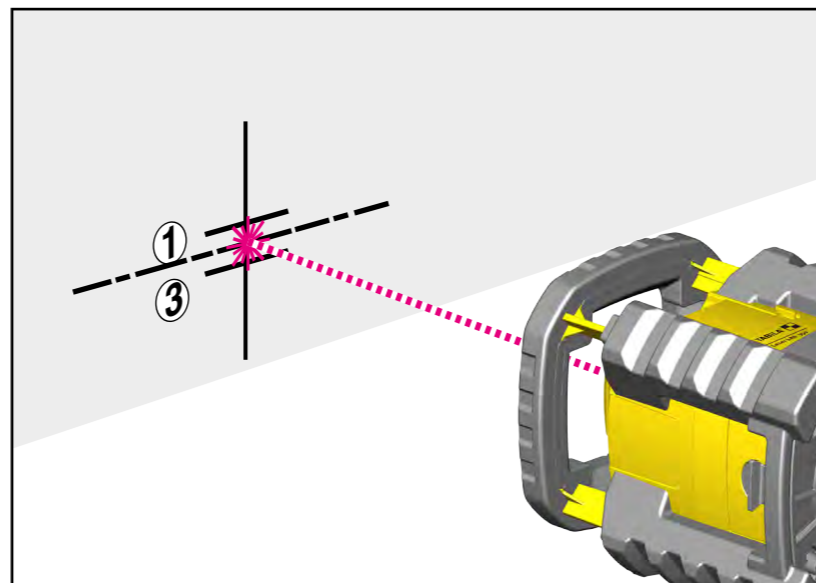
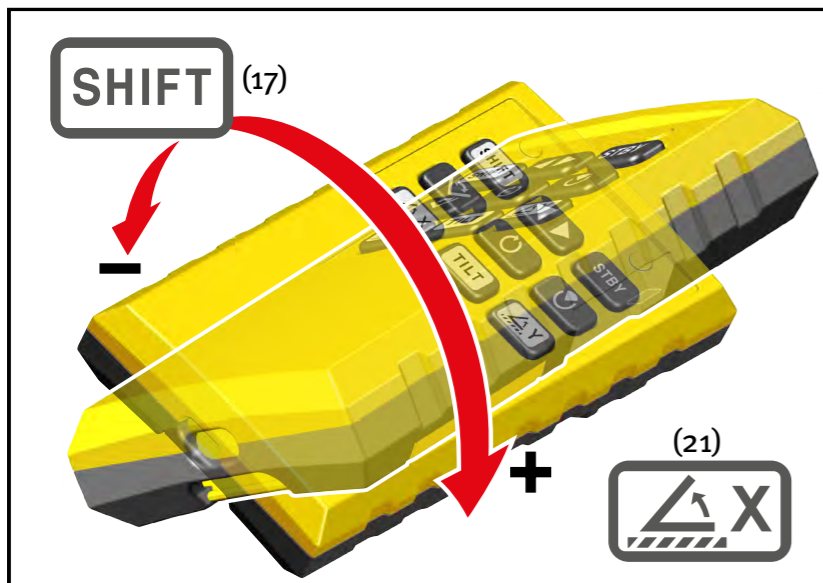
22.5 Sääto - pystysuorassa

Jos todetaan, että toleranssi on ylitetty pystytason tarkastuksessa, voidaan laser jälkisäätää seuraavasti.

Säätötoiminnossa on käytettävä täysiä paristoja tai akkuja!

Aseta tätä varten laser luotausakselilla seinän suuntaan. Kytke laser pois päältä. Kalibroinnin käyttötilaan päästään pitämällä ensin painiketta (4) painettuna (> 5 sekuntia). Paina nyt lisäksi virtapainiketta (3). Vapauta sitten painike (4), lasersäde pyörii, sininen (8) ja vihreä (9) LED vilkkuvat nopeasti.

Korkeutta ohjataan vastaanottimella. Laser on säädetty oikein, kun laserpiste on tarkasti molempien pisteiden 1 ja 3 keskellä. Painike (17) aktivoi SHIFT-kytkennän. Sääda laserpisteen korkeutta kauko-ohjaimen painikkeella (21) ja kääntämällä samalla kauko-ohjainta, kunnes laserpiste on tarkasti keskellä.



Kalibroinnin tallennus

Laser on nyt kalibroitu uudelleen. Säädot tallennetaan painamalla painiketta (4). Jos säätöä ei ole tarkoitus tallentaa, poistu säätötilasta laitteen painikkeella (3) ilman tallennusta. Silloin vanha säätö säilyy muuttumattomana.

23. Tekniset tiedot

Lasertyyppi:	Punainen diodilaser, aallonpituus 635 nm
Lähtöteho:	< 1 mW, laserluokka 2 standardin IEC 60825-1:2014 mukaisesti
Itsevaaitusalue:	n. $\pm 5^\circ$
Vaaitustarkkuus*:	$\pm 0,1$ mm/m
Paristot:	2 x 1,5 V alkali, koko mono, D, LR12
Käyttöaika:	n. 80 tuntia (alkali)
Käyttölämpötila:	-10 °C - +60 °C
Varastointilämpötila:	-20 °C - +70 °C

Oikeus teknisiin muutoksiin pidätetään.

* Käytettäessä annetulla lämpötila-alueella

Europe
Middle and South America
Australia
Asia
Africa



STABILA Messgeräte
Gustav Ullrich GmbH

P.O. Box 13 40 / D-76851 Annweiler
Landauer Str. 45 / D-76855 Annweiler

☎ + 49 63 46 309 - 0
✉ info@stabila.de

USA
Canada

STABILA Inc.

332 Industrial Drive
South Elgin, IL 60177

☎ 800-869-7460
✉ custservice@Stabila.com